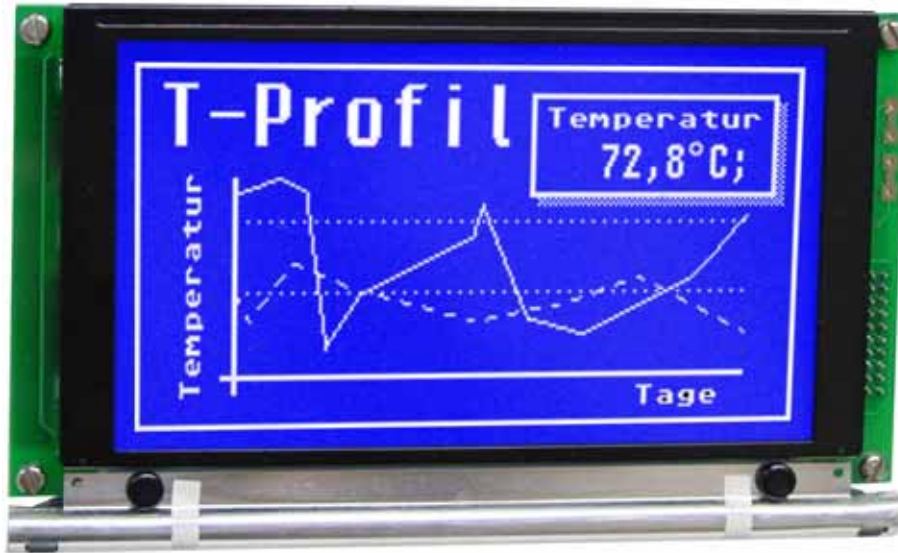


# LCD- GRAFIK MODUL

## 240x128 PIXEL MIT KONTROLLER T6963C



EA W240-7K2C:  
170x103,5x14mm

### TECHNISCHE DATEN

- \* KONTRASTREICHE SUPERTWIST ANZEIGE
- \* BLUELINE: BLAUER HINTERGRUND UND WEISSE ZEICHEN
- \* EXTREM HELL: ABSOLUT SONNENLICHT - TAUGLICH !
- \* KONTROLLER T6963C INTEGRIERT
- \* ANSCHLUß DIREKT AM 8-BIT DATENBUS
- \* KOMPLETTER ZEICHENSATZ INTEGRIERT
- \* TEXT UND GRAFIK GLEICHZEITIG DARSTELLBAR
- \* SELBSTDEFINIERBARER ZEICHENSATZ
- \* SPANNUNGSVERSORGUNG NUR +5V, typ. 50mA (OHNE BELEUCHTUNG)
- \* BETRIEBSTEMPERATUR -20 ... +70°C
- \* TEMPERATURKOMPENSATION ON BOARD

### ZUBEHÖR

- \* HIGH-LEVEL-GRAFIKKONTROLLER, 3 FONTS + GRAFIKFKT. **EA IC6963-PGH**

### BESTELLBEZEICHNUNG

LCD-GRAFIKMODUL 240x128 PIXEL MIT LED-BEL. WEISS  
DITO. MIT CFL-BELEUCHTUNG

**EA W240-7K2LW**  
**EA W240-7K2C**

### LC-DISPLAYSERIE EA W240-7K2

Die Grafikdisplays bieten eine Auflösung von 240x128 Punkte und sind alle in kontrastreicher Supertwisttechnik ausgeführt. Als Hintergrundbeleuchtung sind 2 verschiedene Ausführungen lieferbar:

- **EA W240-7K2C** hat eine CFL- Beleuchtung. Die Anzeige hat damit einen leicht blauen Hintergrund und helle, weiß leuchtende Zeichen (negative mode). Der Betrieb der CFL-Beleuchtung erfordert einen sog. CFL-Inverter vom Typ **EA CXA-E005S**. Der Stromverbrauch der beleuchtung beträgt ca. 300mA@5V. Die Lebensdauer der Beleuchtung beträgt je nach Anwendung 10.000 bis 20.000 Stunden. Der Betriebstemperaturbereich der Anzeige beträgt auch hier -20..+70°C.
- **EA W240-7K2LW** ist ebenso blau negativ und hat eine weisse LED-Beleuchtung. Größter Vorteil ist der niedrige Stromverbrauch von max. 120mA @25°C (UF=3,0..3,6V). Der Strom muss über eine Stromquelle oder einen externen Vorwiderstand angepasst werden. Der Betriebstemperaturbereich des Display beträgt weite -20..+70C und ist automatisch Kontrast-kompensiert. Bitte beachten Sie ein entsprechendes Derating bei Temperaturen über 25°C.

### KONTROLLER T6963 C INTEGRIERT

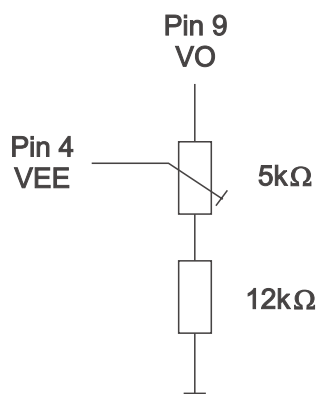
Auf allen Modulen ist der Controller T 6963C integriert. Dieser ist für den direkten Anschluß an ein 8-Bit Prozessorsystem geeignet und verfügt über einen komfortablen Befehlssatz. So ist z.B. ein kompletter Zeichensatz implementiert, welcher erweitert oder neu definiert werden kann. Jedem Zeichen kann ein Attribut wie z.B. "invers", "blinken" oder "unsichtbar" zugeordnet werden. Im Grafikmode stehen 2 Seiten Bildschirmspeicher (8kB) zur Verfügung. Die Texte können über "Und-", "Oder-", "Exor-" Funktion mit der Grafikebene verknüpft werden.

### PINBELEGUNG

In die 20-pol. Lötaugenleiste kann ein Pfostenstecker im 2,54mm Raster direkt eingelötet werden.

### KONTRASTEINSTELLUNG

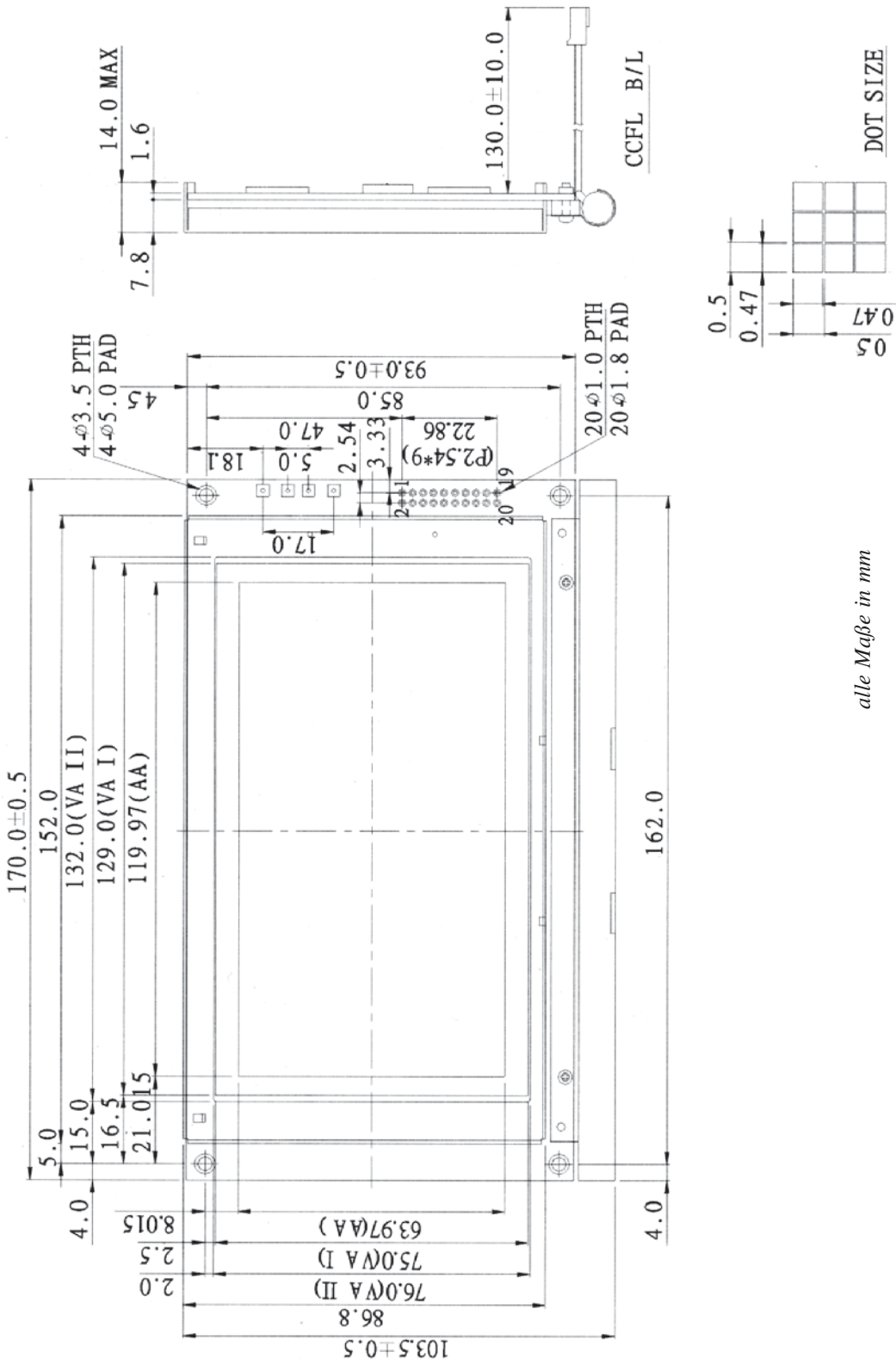
Der Pin 9 ist ein Ausgang und liefert ca. -16..-20V. Über ein externes Poti wird der Kontrast eingestellt (Pin 4).



PIN ASSIGNMENT			
Pin	Symbol	Level	Function
1	FG	-	Frame Ground
2	VSS	L	Power Supply (0V, GND)
3	VCC	H	Power Supply for Logic (+5V)
4	VEE	-	Power Supply for LCD Drive
5	WR	L	Command and Data Write Signal
6	RD	L	Data and Status Read Signal
7	CE	L	Chip Enable Signal
8	C/D	H/L	Write: H=Command Write, L=Data Write Read: H=Status Read, L=Data Read
9	VO	-	Output voltage for LCD drive
10	RESET	L	Reset Signal
11	D0	H/L	Display Data, LSB
12	D1	H/L	Display Data
13	D2	H/L	Display Data
14	D3	H/L	Display Data
15	D4	H/L	Display Data
16	D5	H/L	Display Data
17	D6	H/L	Display Data
18	D7	H/L	Display Data, MSB
19	FS	H/L	Font Select: No Connection or VCC=6x8 dots Connect with VSS=8x8 dots
20	RV	H/L	H: Positive Image L: Negative Image

## ELECTRONIC ASSEMBLY

### AMBESSUNGEN



alle Maße in mm

Technische Änderung vorbehalten. Wir übernehmen keine Haftung für Druckfehler und Anwendungsbeispiele.

Technische Änderungen bzw. Irrtum vorbehalten.



# EA W240-7K2

## KONTROLLERT6963

Nebenan ist die Übersicht der Befehle des eingebauten Controllers T6963C abgebildet. Eine detaillierte Beschreibung dazu befindet sich im Datenblatt *Manual T696C* (z.B. unter <http://www.lcd-module.de> - Grafik).

Command	Command Code								Description			Remark	
	D7	D6	D5	D4	D3	D2	D1	D0					
Pointer Set	0	0	1	0	0	N2	N1	N0	N2 0 0 1	N1 0 1 0	N0 1 0 0	Cursor pointer set Offset register set Address pointer set	Status Check
Control Word Set	0	1	0	0	0	0	N1	N0		N1 0 0 1 1	N0 0 1 0 1	Text home address set Text area set Graphic home address set Graphic area set	Status Check
Mode Set	1	0	0	0	CG	N2	N1	N0	N2 0 0 0 1	N1 0 0 1 0	N0 0 1 1 0	Graphic and Text; CG=0: ROM, CG=1: RAM OR EXOR AND Text only (attribute capability)	
Display Mode	1	0	0	1	N3	N2	N1	N0				N3=0: Graphic display off N3=1: Graphic display on N2=0: Text display off N2=1: Text display on N1=0: Cursor display off N1=1: Cursor display on N0=0: Cursor blink off N0=1: Cursor blink on	
Cursor Pattern Select	1	0	1	0	0	N2	N1	N0	N2 0 1	N1 0 1	N0 0 1	specifies the number of cursor lines 1 line cursor (bottom line) 8 line cursor (8x8 dot cursor)	
Data Auto Read/Write	1	0	1	1	0	0	N1	N0		N1 0 0 1	N0 0 1 *	Continuous data can be written or read Data auto write set Data auto read set Auto reset	
Data Read/Write	1	1	0	0	0	N2	N1	N0				Data read/write command for 1 byte N2=0: Address pointer up/down N2=1: Address pointer unchanged N1=0: Address pointer up N1=1: Address pointer down N0=0: Data write N0=1: Data read	
Screen Peeking	1	1	1	0	0	0	0	0				Transfer display data to data stack for read from CPU	Status Check
Screen Copy	1	1	1	0	1	0	0	0				1 line display data which address is indicated by address pointer is copied to graphic RAM area	Status Check
Bit Set/Reset	1	1	1	1	N3	N2	N1	N0				N3=0: Bit reset N3=1: Bit set N2, N1, N0 indicates the bit in the pointed address (000 is LSB)	Status Check

Befehlssatz des T6963C