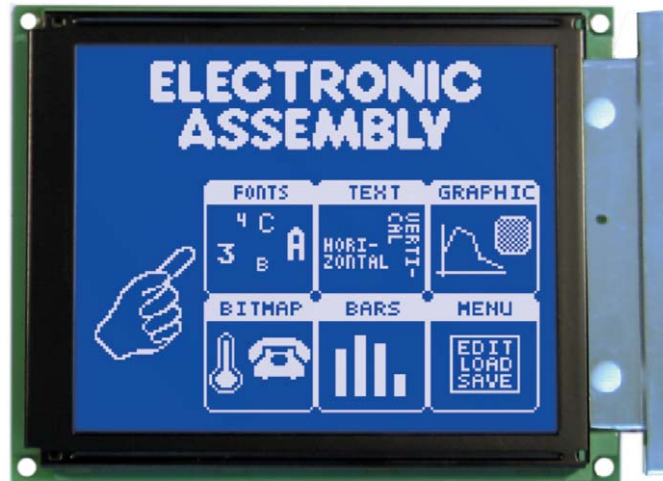


LCD- GRAFIK MODUL BLAU / WEISS

160x128 PIXEL MIT KONTROLLER T6963C

jetzt 3mm flacher !



Abmessungen:
140x102x16mm

TECHNISCHE DATEN

- * KONTRASTREICHE SUPERTWIST ANZEIGE, BLAU NEGATIV, BOTTOMVIEW
- * KONTROLLER T6963C INTEGRIERT
- * ANSCHLUß DIREKT AM 8-BIT DATENBUS
- * KOMPLETTER ZEICHENSATZ INTEGRIERT
- * TEXT UND GRAFIK GLEICHZEITIG DARSTELLBAR
- * SELBSTDEFINIERBARER ZEICHENSATZ
- * SPANNUNGSVERSORGUNG +5V (ON-BOARD NEGATIV GENERATOR)
- * BETRIEBSTEMPERATUR -20..+70°C
- * AUTOMATISCHE TEMPERATURKOMPENSATION ONBOARD

BESTELLBEZEICHNUNG

GRAFIKMODUL 160x128 PIXEL MIT T6963C, LED WEISS	EA W160-7KHLW
DITO, JEDOCH MIT EXTREM HELLER CFL BELEUCHTUNG	EA W160-7KHC
MIT TOUCHPANEL, 8x7 FELDER, LED WEISS	EA W160-7KHLWTP
MIT CFL-BELEUCHTUNG UND TOUCH PANEL	EA W160-7KHCTP
SMD GEGENSTECKER FÜR TOUCHPANEL UND DISPLAY	EA WF100-20S
FLEXKABEL FÜR DISPLAY, 20-POLIG, 110mm LANG	EA KF100-20
GEGENSTECKER FÜR LED-BELEUCHTUNG	EA G-3KRAG
CFL-INVERTER FÜR 5V=	EA CXA-E005W

**ELECTRONIC
ASSEMBLY** GMBH

LOCHHAMER SCHLAG 17 · D- 82 166 GRÄFELFING
TEL 089/8541991 · FAX 089/8541721 · <http://www.lcd-module.de>

ALLGEMEINES

Die Grafikdisplays bieten eine Auflösung von 160x128 Punkten und ist in kontrastreicher Supertwisttechnik ausgeführt. Als Hintergrundbeleuchtung wird eine stromsparende, weiße LED-Beleuchtung eingesetzt oder alternativ mit superheller CFL-Beleuchtung.

LED-HINTERGRUNDBELEUCHTUNG

Die LED-Hintergrundbeleuchtung benötigt lediglich 5V. Der Strom wird über eine Stromquelle oder einen externen Vorwiderstand eingestellt. Die weiße LED-Beleuchtung ist für max. 150mA bei 25°C ausgelegt (Flußspannung 3,0..3,6V). Bitte berücksichtigen Sie bei höheren Betriebstemperaturen ein entsprechendes Derating.

Aufgrund der eingesetzten Technologie (transmissives Display) ist die Anzeige ohne Beleuchtung und bei extremer Umgebungshelligkeit (Sonnenlicht) nicht oder nur schwer ablesbar.

CFL-HINTERGRUNDBELEUCHTUNG

Als extrem helle Alternative bietet sich die CFL-Beleuchtung an. Ihr Stromverbrauch liegt bei typ. 300mA@5V. Zum Betrieb ist ein sog. CFL-Inverter (z.B. EA CXA-E005W) erforderlich. Die Lebensdauer dieser Beleuchtung beträgt 10.000 bis 20.000 Stunden. Ersatzbeleuchtungen sind unter der Bestellbezeichnung EA CFL-160-7 lieferbar.

KONTROLLER T6963 C INTEGRIERT

Auf EA W160-7HLW ist der Controller T 6963C integriert. Dieser ist für den direkten Anschluß an ein 8-Bit Prozessorsystem geeignet und verfügt über einen komfortablen Befehlssatz. So ist z.B. ein kompletter Zeichensatz implementiert, welcher erweitert oder neu definiert werden kann. Jedem Zeichen kann ein Attribut wie z.B. "invers", "blinken" oder "unsichtbar" zugeordnet werden. Im Grafikmode stehen bis zu 4 Seiten im Bildschirmspeicher (8kB) zur Verfügung. Die Texte können über "Und-", "Oder-", "Exor-" Funktion mit der Grafikebene verknüpft werden.

PINBELEGUNG

Zum Anschluss steht ein 20-pol. Nullkraftstecker (ZIF, Bottom Contact Type) zur Verfügung. Als Anschlusskabel empfehlen wir z.B. das Flexkabel EA KF100-20 im Raster 1,0mm. Die Gesamtlänge des Kabels beträgt 110mm, und es ist jeweils auf der gleichen Seite abisoliert.

Pin	Symbol	Function
1	FG	Frame Ground
2	GND	Ground Potential for logic (0V)
3	VDD	Power supply for logic (+5V)
4	VADJ	Contrast adjustment
5	VEE	Operating voltage for LC driving
6	WR	L: Data Write
7	RD	L: Data Read
8	CE	Enable signal (falling edge)
9	C/D	L: Data input H: Command input
10	HALT	L: Oscillator stop
11	RST	L: Reset
12..19	DB0..7	Data Bus Line
20	NC	Do not connect

Technische Daten				
Spezifikation	min	typ	max	Einheit
On-Widerstand	300		10.000	Ω
Spannung	0,5		5	V
Schaltstrom	10u		10m	A
Betätigungskraft	150		200	g
Kontaktprellen		10		ms
Temperaturbereich	-30		+75	°C
Lebensdauer	1.000.000			Schaltspiele

TOUCH PANEL

Optional ist dieses Display auch mit integriertem Touchpanel lieferbar. Das Touchpanel erlaubt die elegante Eingabe von Daten direkt auf dem Display. Die Beschriftung erfolgt per Software, kann also jederzeit ein- und ausgeblendet oder auch mehrsprachig ausgelegt werden.

Die Oberfläche des Touchpanels ist kratzfest und entspiegelt. Die Auswertung ähnlich einer handelsüblichen Folientastatur.



KONTRASTEINSTELLUNG

Der optimale Kontrast wird über ein extern anzubringendes Poti eingestellt. Für den Betrieb des Displays sind lediglich +5V erforderlich. Das Display erzeugt onboard eine negative Spannung von ca. -17V (VEE), welche zur Kontrasteinstellung genutzt wird. Im Blockschaltbild auf der Seite 4 finden Sie einen entsprechenden Schaltungsvorschlag.

Die automatische Temperaturkompensation hält den Kontrast ohne Nachstellen über den gesamten Betriebstemperaturbereich konstant.

KONTROLLER T6963

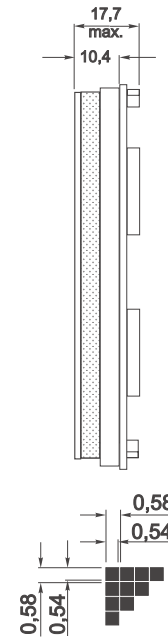
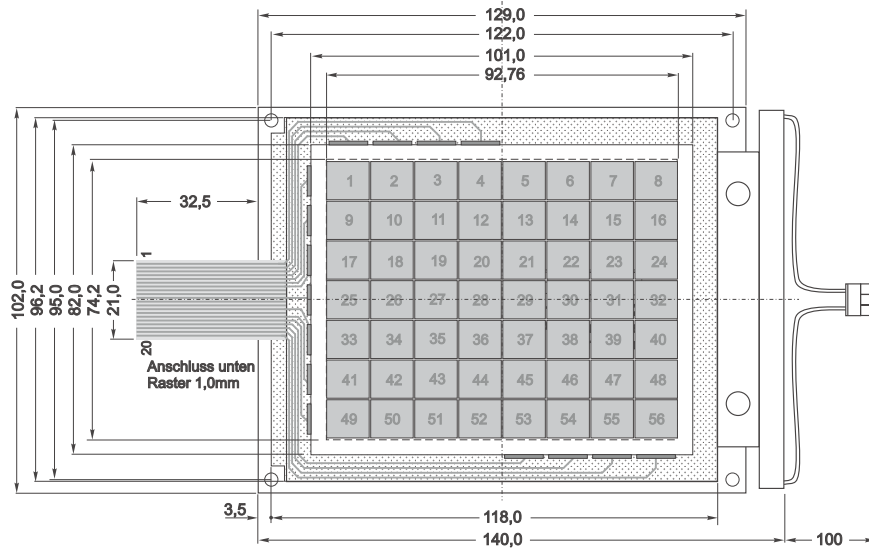
Unten ist eine Übersicht der Befehle des eingebauten Controllers T6963C abgebildet. Eine detaillierte Beschreibung dazu befindet sich im Datenblatt *Manual T696C* (im Internet unter http://www.lcd-module.de/pdf/zubehoer/eng/s_6963.pdf).

Command	Command Code									Description			Remark
	D7	D6	D5	D4	D3	D2	D1	D0	N2				
Pointer Set	0	0	1	0	0	N2	N1	N0	N2	N1	N0	Cursor pointer set Offset register set Address pointer set	Status Check
Control Word Set	0	1	0	0	0	0	N1	N0	N1	N0	N0	Text home address set Text area set Graphic home address set Graphic area set	Status Check
Mode Set	1	0	0	0	CG	N2	N1	N0	N2	N1	N0	Graphic and Text; CG=0: ROM, CG=1: RAM OR EXOR AND Text only (attribute capability)	
Display Mode	1	0	0	1	N3	N2	N1	N0				N3=0: Graphic display off N3=1: Graphic display on N2=0: Text display off N2=1: Text display on N1=0: Cursor display off N1=1: Cursor display on N0=0: Cursor blink off N0=1: Cursor blink on	
Cursor Pattern Select	1	0	1	0	0	N2	N1	N0	N2	N1	N0	specifies the number of cursor lines 1 line cursor (bottom line) 8 line cursor (8x8 dot cursor)	
Data Auto Read/Write	1	0	1	1	0	0	N1	N0	N1	N0	*	Continuous data can be written or read Data auto write set Data auto read set Auto reset	
Data Read/Write	1	1	0	0	0	N2	N1	N0				Data read/write command for 1 byte N2=0: Address pointer up/down N2=1: Address pointer unchanged N1=0: Address pointer up N1=1: Address pointer down N0=0: Data write N0=1: Data read	
Screen Peeking	1	1	1	0	0	0	0	0				Transfer display data to data stack for read from CPU	Status Check
Screen Copy	1	1	1	0	1	0	0	0				1 line display data which address is indicated by address pointer is copied to graphic RAM area	Status Check
Bit Set/Reset	1	1	1	1	N3	N2	N1	N0				N3=0: Bit reset N3=1: Bit set N2, N1, N0 indicates the bit in the pointed address (000 is LSB)	Status Check

Befehlssatz des T6963C

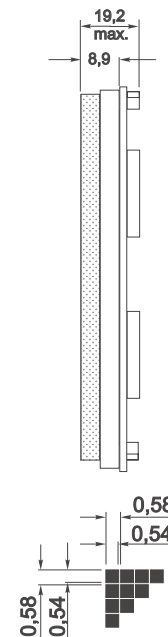
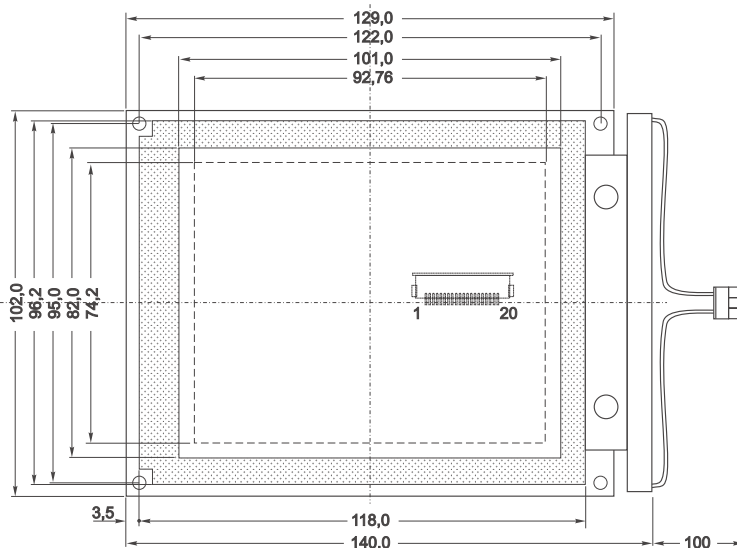
EA W160-7K

MIT TOUCH PANEL



Touchpanel	
Pin	Funktion
1	Spalte 4
2	Spalte 3
3	Spalte 2
4	Spalte 1
5	Zeile 1
6	Zeile 2
7	Zeile 3
8	N.C.
9	N.C.
10	Zeile 4
11	N.C.
12	N.C.
13	N.C.
14	Zeile 5
15	Zeile 6
16	Zeile 7
17	Spalte 5
18	Spalte 6
19	Spalte 7
20	Spalte 8

OHNE TOUCH PANEL



alle Maße in mm



Achtung!
Handhabungs-
vorschriften
beachten
Elektrostatisch
gefährdete
Bauelemente

BLOCKSCHALTBIELD

