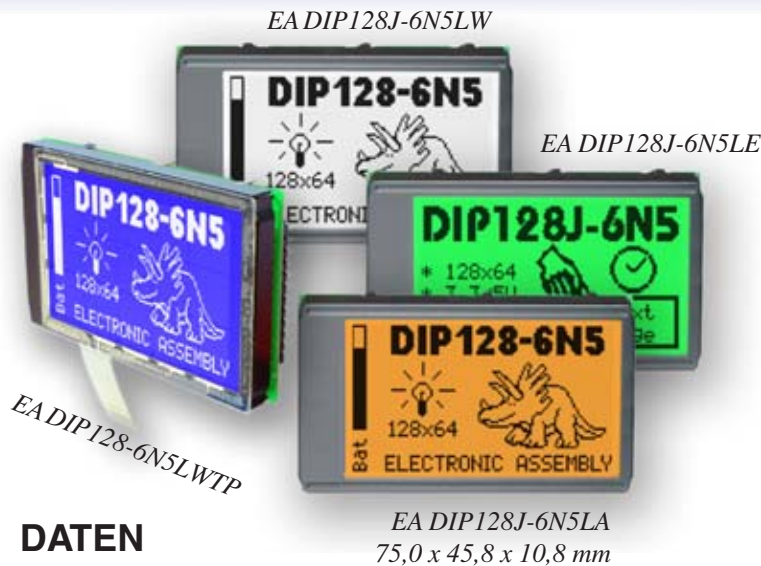


EA DIP128-6

LCD-GRAFIK MODUL 128x64 PIXEL



mit Pins zum
direkten Einlöten

TECHNISCHE DATEN

- * SEHR HELLE UND KONTRASTREICHE GRAFIKANZEIGEN
- * EA DIP128-6N5LW: WEISSE PIXEL, BLAUER HINTERGRUND
- * EA DIP128J-6N5LW: SCHWARZE PIXEL, WEISSER HINTERGRUND
- * LOW POWER LED-BELEUCHTUNG IN WEISS AB 15mA max. 90mA@+25°C
- * VERSION IN AMBER MIT LONGLIFE LED
- * EXTREM KONTRASTREICHE VERSION IN GRÜN
- * KONTROLLER KS0107/108 ODER PT6607/08 INTEGRIERT
- * TEMPERATURKOMPENSATION INTEGRIERT
- * ANSCHLUSS DIREKT AM 8-BIT DATENBUS
- * KEINE MONTAGE ERFORDERLICH: EINFACH NUR IN PCB EINLÖTEN
- * SPANNUNGSVERSORGUNG +5V
- * BETRIEBSTEMPERATUR -20°C..+70°C

ZUBEHÖR

- * MATRIX TOUCH PANEL 5x3, ENTSPIEGELT UND KRATZFEST
- * ANSTEUER-IC MIT FONTS FÜR RS-232: EA IC202-PGH

BESTELLBEZEICHNUNG

LCD-GRAFIKMODUL 128x64 PIXEL WEISS-BLAU
IN SCHWARZ-WEISS
IN AMBER
IN GRÜN

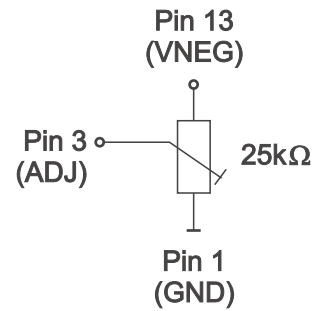
ALLE VERSIONEN MIT TOUCH PANEL, 5x3 FELDER
BUCHSENLEISTE 4,5mm HOCH, 12 PINS (1 STÜCK)
ZIF CONNECTOR (SMD) FÜR TOUCH PANEL

EA DIP128-6N5LW
EA DIP128J-6N5LW
EA DIP128J-6N5LA
EA DIP128J-6N5LE
EA DIP128x-xxxxxTP
EA B254-12
EA WF100-10S

**ELECTRONIC
ASSEMBLY**
making things easy

PINBELEGUNG

Pin	Symbol	Funktion	Pin	Symbol	Funktion
1	VSS	Stromversorgung 0V (GND)	13	VNEG	neg.Spg. für Kontrast,Ausgang
2	VDD	Stromversorgung +5V	14	NC	
3	ADJ	Kontrastspannungseinstellung	15	D0	Display Data, LSB
4	RES	L: Reset	16	D1	Display Data
5	D/I	H=Daten; L=Befehl	17	D2	Display Data
6	R/W	H=Read, L=Write	18	D3	Display Data
7	E1	Enable linke Displayhälfte	19	D4	Display Data
8	E2	Enable rechte Displayhälfte	20	D5	Display Data
9	CS1L	L: Chipselect links, low aktiv	21	D6	Display Data
10	CS1H	H: Chipselect links, high aktiv	22	D7	Display Data, MSB
11	CS2L	L: Chipselect rechts, low aktiv	23	A	LED-Bel. + (RV erforder.)
12	CS2H	H: Chipselect rechts, high aktiv	24	C	LED-Bel. -



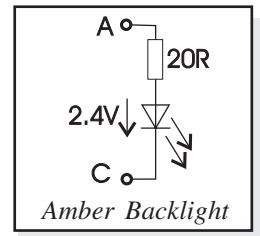
KONTRAST

Der Kontrast ist intern bereits werkseitig für 5V abgeglichen. Dank der integrierten Temperaturkompensation wird der einmal eingestellte Kontrast über den gesamten Temperaturbereich konstant gehalten. Eine externe Einstellung ist prinzipiell nicht mehr erforderlich, kann aber wie abgebildet erfolgen.

BELEUCHTUNG

Die Grafikdisplays EA DIP128-6 sind alle mit einer low power LED Beleuchtung ausgestattet. Diese stufenlos regel- und abschaltbar.

Der Betrieb der Hintergrundbeleuchtung erfordert eine Stromquelle oder einen externen Vorwiderstand zur Strombegrenzung. Die Flussspannung liegt zwischen 2,2..2,6V (amber), 2,9..3,6V (weiß) bzw. 3,7..4,1V (grün). Der Betriebsstrom ist mit max. 90mA @25°C spezifiziert. Bei Betrieb an 5V empfehlen wir für Amber einen Vorwiderstand von 12 Ohm, bei der Weißen 24 Ohm und bei der Grünen 15 Ohm.



Beachten Sie unbedingt ein Derating für Temperaturen > +25°C.

Achtung: Betreiben Sie die Beleuchtung nie direkt an 5V; das kann zur sofortigen Zerstörung führen!

Hinweis: Mit komplett abgeschalteter Beleuchtung erzielt die blau-weiße Version keinen Kontrast. Zum Ablesen dieses Displays ist also in jedem Fall eine minimale Hintergrundbeleuchtung nötig (mind. ca. 15mA).

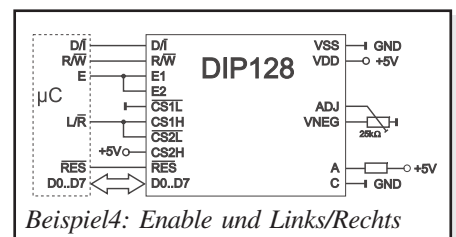
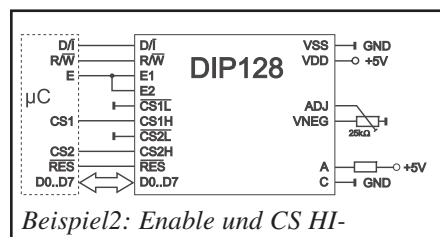
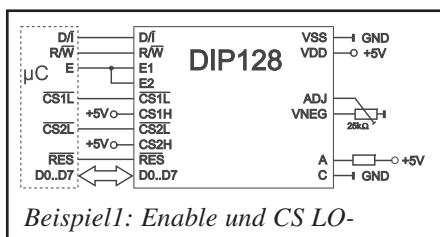
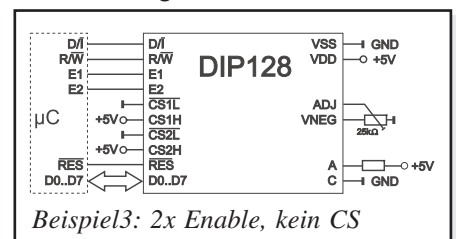
SCHWARZ-WEISS / BLAU / AMBER / GRÜN

Der Anwendungsbereich der blau-weißen Version EA DIP128-6N5LW liegt hauptsächlich innerhalb von Gebäuden mit oder ohne Kunstlicht. Die schwarz-weiße Version EA DIP128J-6N5LW wie auch die grüne Anzeige wurden speziell für den Einsatz im Freien unter extremen Lichtverhältnissen entwickelt. Diese Anzeigen sind auch bei direkter Sonneneinstrahlung mit und ohne Beleuchtung bestens ablesbar! Je schwächer das Umgebungslicht aber wird, desto eher ist die Hintergrundbeleuchtung erforderlich.

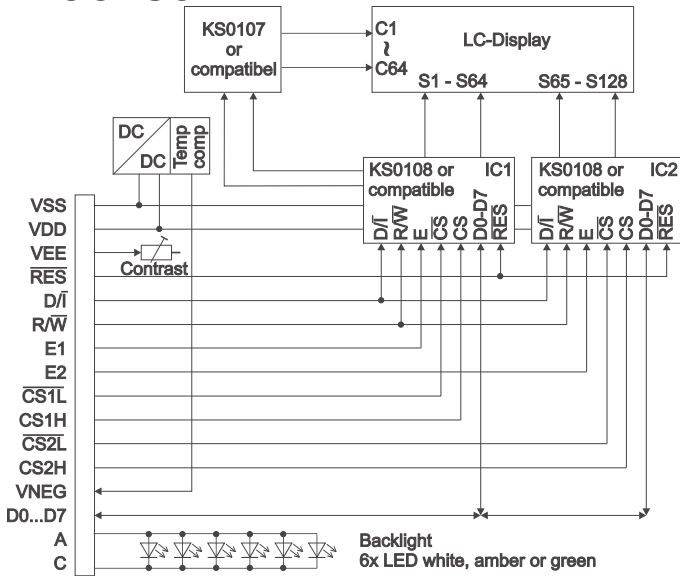
Gleiches gilt für das Display EA DIP128J-6N5LA mit amber-farbiger Beleuchtung. Der größte Vorteil liegt in der deutlich höheren Lebensdauer der Beleuchtung.

APPLIKATIONSBEISPIELE

Einzelne Applikationsbeispiele finden Sie nebenstehend.



BLOCKSCHALTBIKD



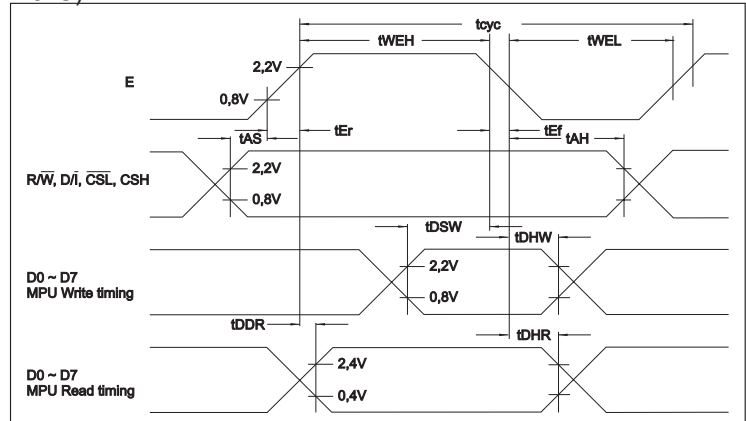
ABSOLUTE MAXIMUM RATING

Parameter	Symbol	Min	Max	Unit
Power supply for logic	VDD-VSS	0	7,0	V
Input voltage	VI	VSS	VDD	V
Operating temperature	Ta	-20	+70	°C
Storage temperature	Tstg	-30	+80	°C



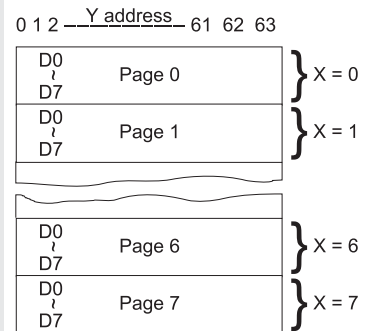
TIMING CHARACTERISTICS (T_a = -20...+70°C)

Parameter	Symbol	Min	Typ	Max	Unit
Enable cycle time	t _{cy}	1000	-	-	ns
Enable Puls width	t _{WEH}	450	-	-	ns
	t _{WEL}	450	-	-	ns
Enable raise time	t _{Er}	-	-	25	ns
Enable fall time	t _{Ef}	-	-	25	ns
Set-up time	t _{AS}	140	-	-	ns
Data set-up time	t _{DSW}	200	-	-	ns
Data delay time	t _{DDR}	-	-	320	ns
Address hold time	t _{AH}	10	-	-	ns
Data hold time (Write)	t _{DHW}	10	-	-	ns
Data hold time (Read)	t _{DHR}	20	-	-	ns



INSTRUCTION SET KS0108 / PT6608

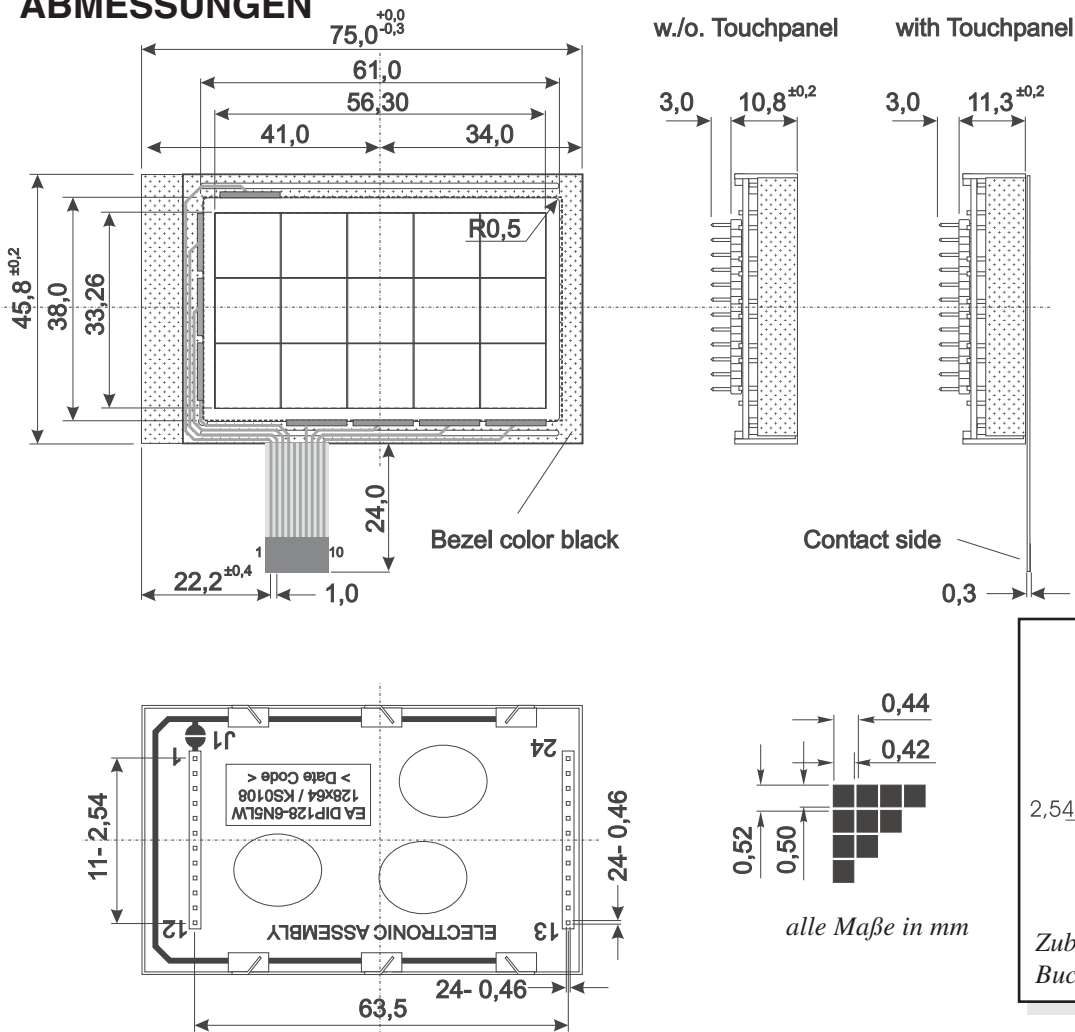
Instructions	Code										Function		
	R/W	D/I	D7	D6	D5	D4	D3	D2	D1	D0			
Display ON/OFF	0	0	0	0	1	1	1	1	1	1/0	Controls the ON/OFF of display. RAM data and internal status are not affected. 1:ON, 0:OFF		
Display start line	0	0	1	1	display start line (0 - 63)						Specifies a RAM line displayed at the top of screen		
Set page(X address)	0	0	1	0	1	1	1	Page (0 - 7)			Sets the page (x address) of RAM at the page of (x address) register.		
Set address	0	0	0	1	Y address (0 - 63)						Sets the Y address at the Y address counter		
Status Read	1	0	B U S Y	0	O N / O F	R E S E T	0	0	0	0	Read the status.		
											RESET ON/OFF	1:reset 1:display OFF	0:normal 2:display ON
											BUSY	1:on the internal operation	0:Ready
Write display data	0	1	Write data								Writes data D0 to D7 on the data bus into display RAM.		
Read display data	1	1	Read data								Reads data D0 to D7 from the display RAM to the data bus. After access, Y address is increased by 1.		



Address Configuration of Display Data RAM

Ein komplettes Usermanual zu den Kontrollern finden Sie auf unserer Homepage unter "Datenblätter" oder direkt unter:
z.B. <http://www.lcd-module.de/eng/pdf/zubehoer/ks0108b.pdf> bzw. [../pt6608](http://www.lcd-module.de/eng/pdf/pt6608.pdf)

ABMESSUNGEN



*Hinweis:
LC-Displays sind generell
nicht geeignet für Wellen-
oder Reflowlötung.
Temperaturen über 90°C
können bleibende
Schäden hinterlassen.*

alle Maße in mm

Zubehör: EA B254-12
Buchsenleiste für 0,46mm Pin

TOUCH PANEL

Die Oberfläche des Touch Panels ist entspiegelt und kratzfest.

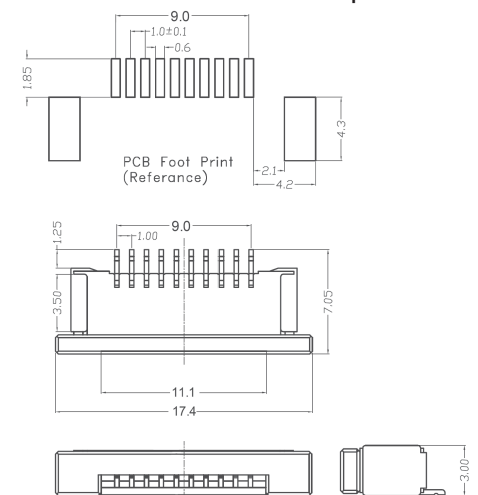
Technik: resistiver Matrix Touch mit 5x3 festen Feldern. Die Abfrage erfolgt wie bei einer Folientastatur: Scannen von Zeilen oder Spalten.

Technische Daten				
Spezifikation	min	typ	max	Einheit
On-Widerstand	300		10.000	Ω
Spannung	0,5		5	V
Schaltstrom	10u		10m	A
Betätigungskraft	150		200	g
Kontaktprellen		10		ms
Temperaturbereich	-30		+75	°C
Lebensdauer	1.000.000			Schaltspiele

Touchpanel	
Pin	Funktion
1	Spalte 1
2	Zeile 1
3	Zeile 2
4	Zeile 3
5	N.C.
6	N.C.
7	Spalte 2
8	Spalte 3
9	Spalte 4
10	Spalte 5

ZUBEHÖR: EA WF100-10S

ZIF Stecker für das Touchpanel



ELECTRONIC ASSEMBLY
making things easy