

STANDARD TOUCH PANELS



TECHNISCHE DATEN

- * RESISTIVE TECHNOLOGIE, REAGIERT AUF BERÜHRUNG
- * SICHERES ANSPRECHEN
- * EINFACHE AUSWERTUNG ÜBER DIGITALEINGÄNGE
- * HOHE TRANSPARENZ DANK FUNKTIONELLEM GLASTRÄGER
- * ENTSPIEGELTE UND KRATZTFESTE OBERFLÄCHE
- * MIT KLEBEFLÄCHE FÜR MONTAGE
- * BAUHÖHE max. 1,5mm
- * STANDARDSTECKER IM RASTER 2,54mm
- * KUNDENSPEZISCHE LÖSUNGEN SIND AB 500 STÜCK MACHBAR
- * BITTE LEGEN SIE DER ANFRAGE EINE AUSSAGEKRÄFTIGE ZEICHNUNG BEI

BESTELLBEZEICHNUNG

5x2 FELDER, 56,5x20,8mm AKTIVE FLÄCHE
 5x3 FELDER, 56,3x33,2mm AKTIVE FLÄCHE
 ZIF-STECKER PASSEND DAZU, BOTTOM CONTACT
 8x4 FELDER, 66,4x33,2mm AKTIVE FLÄCHE
 8x7 FELDER, 92,8x73,1mm AKTIVE FLÄCHE
 ZIF-STECKER PASSEND DAZU, BOTTOM CONTACT
 10x6 FELDER, 108,0x56,5mm AKTIVE FLÄCHE
 12x4 FELDER, 127,2x33,9mm AKTIVE FLÄCHE
 5,7" ANALOG, AKTIVE FLÄCHE 116,0x87,0mm

EA TOUCH5X2-A
 EA TOUCH5X3-A
 EA WF100-10S
 EA TOUCH8X4-A
 EA TOUCH8X7-A
 EA WF100-20S
 EA TOUCH10X6-A
 EA TOUCH12X4-A
 EA TOUCH320-2

TOUCH PANEL

ELECTRONIC ASSEMBLY

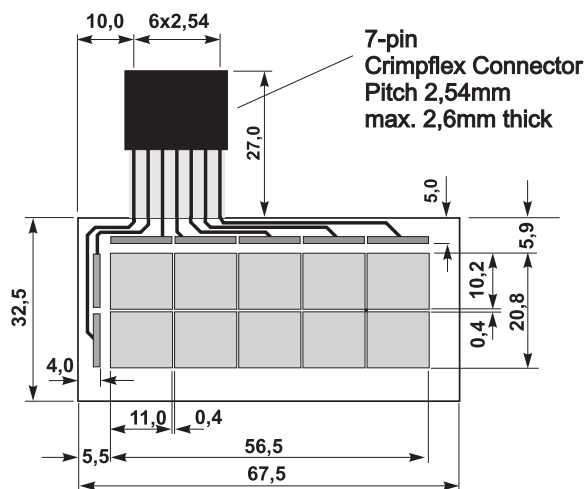
TOUCH PANEL

Die Oberfläche der Touch Panels ist entspiegelt und kratzfest.

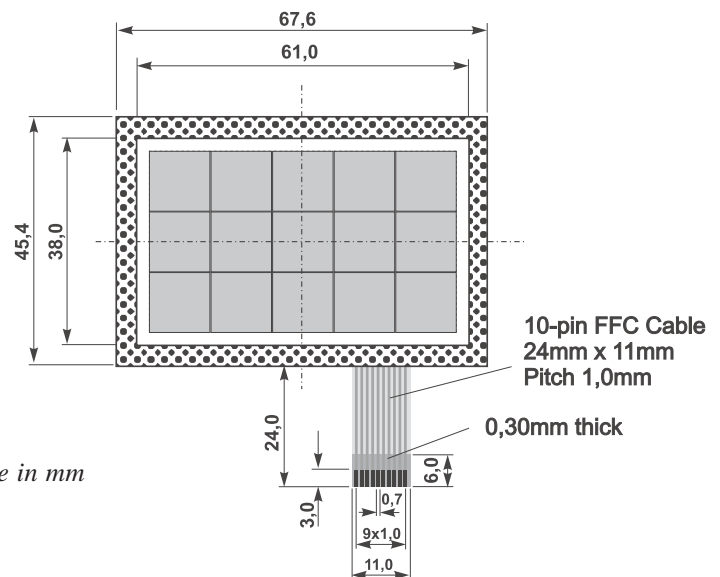
Technik: resistiver Matrix Touch mit festen Feldern.
Die Abfrage erfolgt wie bei einer Folientastatur:
Scannen von Zeilen oder Spalten.

Technische Daten				
Spezifikation	min	typ	max	Einheit
On-Widerstand	300		10.000	Ω
Spannung	0,5		5	V
Schaltstrom	10u		10m	A
Betätigungskraft	150		200	g
Kontaktprellen		10		ms
Temperaturbereich	-30		+75	$^{\circ}\text{C}$
Lebensdauer	1.000.000			Schaltspiele

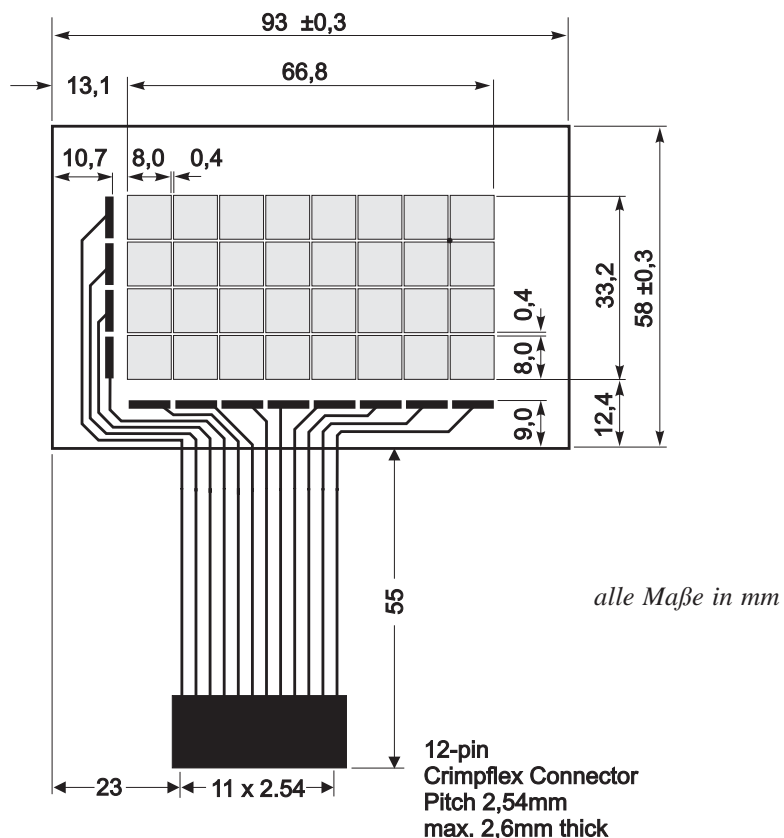
EA TOUCH5X2-A



EA TOUCH5X3-A



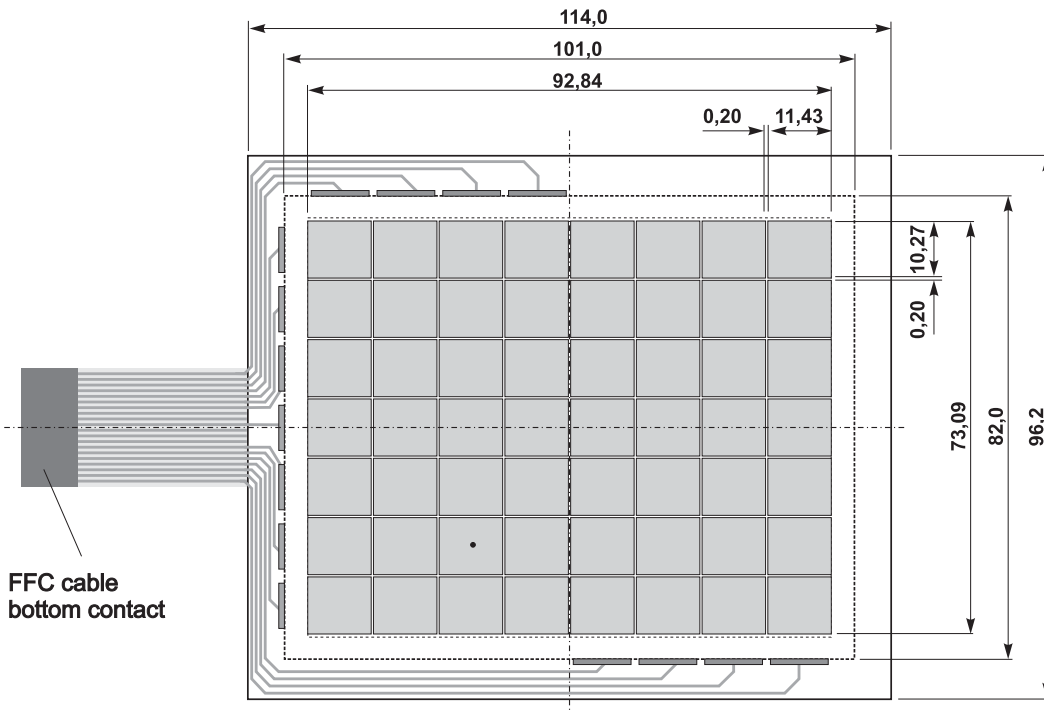
EA TOUCH8X4-A



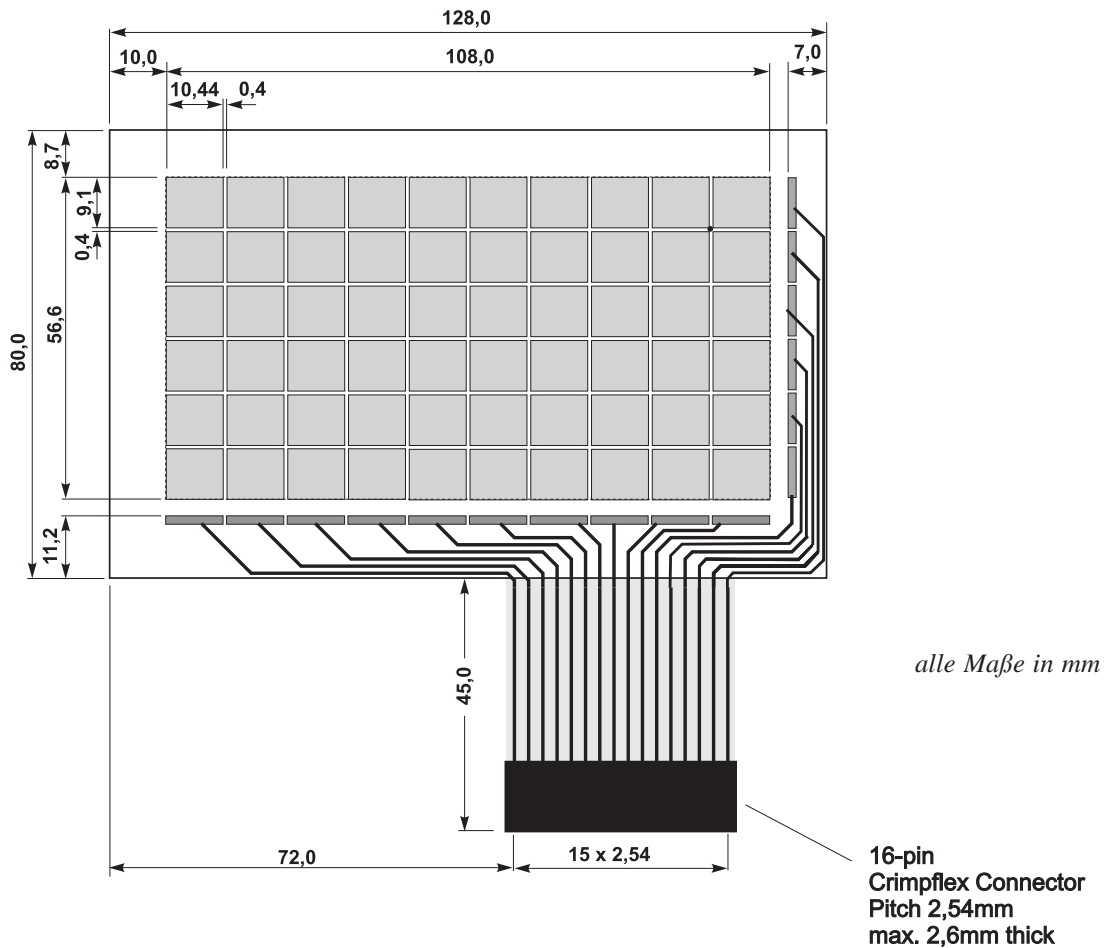
TOUCH PANEL

ELECTRONIC ASSEMBLY

EA TOUCH8X7-A

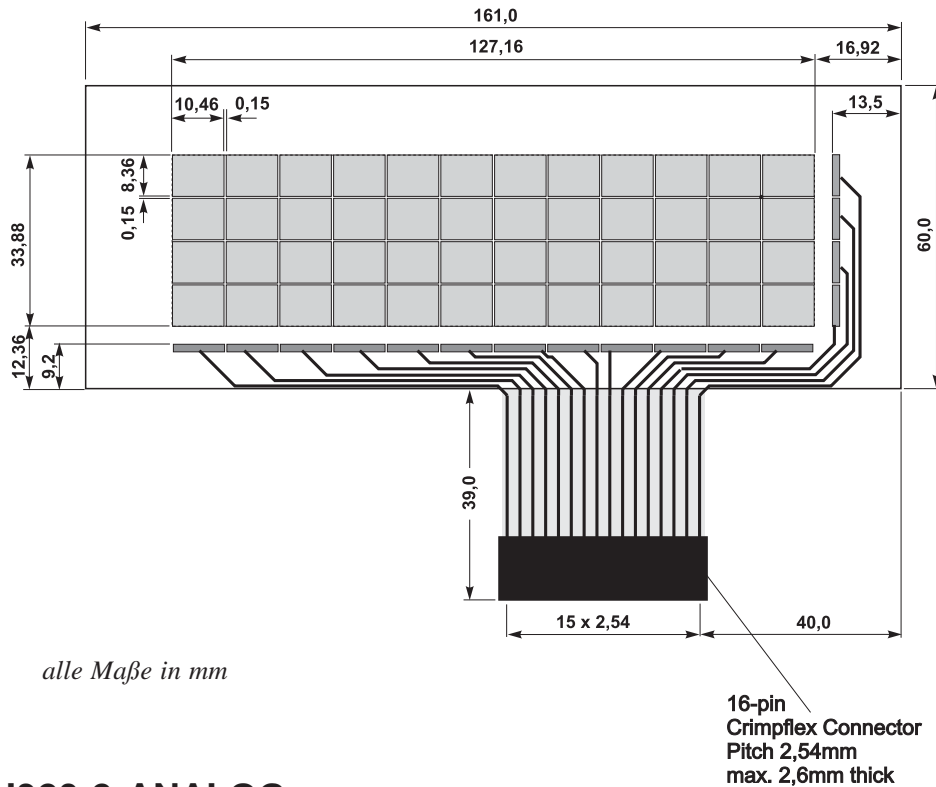


EA TOUCH10X6-A



TOUCH PANEL

EA TOUCH12X4-A



EA TOUCH320-2, ANALOG

