

# DOGXL GRAFIK SERIE

## 160x104 DOTS - SPI UND I<sup>2</sup>C



EA DOGXL160W-7 +  
EA LED78x64-A



EA DOGXL160B-7 +  
EA LED78x64-W



EA DOGXL160W-7 +  
EA LED78x64-W

ab 1 Stück lieferbar !  
auch mit LED nur 6,5mm flach

### TECHNISCHE DATEN

- \* MIT KONTROLLER UC1610 UND INTEGRIERTEM GRAFIK RAM
- \* KONTRASTREICHE LCD-SUPERTWIST ANZEIGE (STN UND FSTN) MIT 15µm DOTGAP
- \* OPTIONALE LED-BELEUCHTUNG IN VERSCHIEDENEN FARBEN
- \* 160x104 PUNKTE (ENTSPRICHT 13 Zeilen à 26 ZEICHEN ODER 6x20 ZEICHEN GROSS)
- \* SPANNUNGSVERSORGUNG SINGLE SUPPLY 2,6..3,3V (typ. 700µA)
- \* KEINE ZUS. SPANNUNGEN ERFORDERLICH
- \* VIER SERIELLE INTERFACES EINSTELLBAR: 3/4-WIRE, 8/9-BIT SPI UND 2-WIRE I<sup>2</sup>C
- \* BETRIEBSTEMPERATURBEREICH -20..+70°C (LAGER -30..+80°C)
- \* LED-HINTERGRUNDBELEUCHTUNG 10..150mA
- \* KEINE MONTAGE ERFORDERLICH: EINFACH NUR IN PCB EINLÖTEN
- \* VERSCHIEDENSTE DESIGNVARIANTEN AB 1 STÜCK LIEFERBAR

### BESTELLBEZEICHNUNG

GRAFIK 160x104, 78x61mm

EA DOGXL160\*-7

- \*: *W* = weisser Hintergrund (FSTN pos. transflective)  
*E* = Gelb/grüner Hintergrund (STN pos. transmissive)  
*B* = blauer Hintergrund (STN neg. transmissive)  
*S* = schwarzer Hintergrund (FSTN neg. transmissive)  
*L* = Gelb/grüner Hintergrund (STN pos. reflective, nicht beleuchtbar)

LED-BELEUCHTUNG WEISS  
 LED-BELEUCHTUNG GELB/GRÜN  
 LED-BELEUCHTUNG BLAU  
 LED-BELEUCHTUNG ROT  
 LED-BELEUCHTUNG AMBER  
 LED-BELEUCHTUNG GRÜN  
 LED-BELEUCHTUNG RGB VOLLFARBIG

EA LED78X64-W  
 EA LED78X64-G  
 EA LED78X64-B  
 EA LED78X64-R  
 EA LED78X64-A  
 EA LED78X64-E  
 EA LED78X64-RGB

### ZUBEHÖR

USB TESTBOARD FÜR PC (WINDOWS)  
 TOUCH PANEL, 4-DRAHT ANALOG ZUM AUFKLEBEN  
 NULLKRAFTSTECKER FÜR TOUCH, BOTTOM CONTACT  
 ZEICHENSÄTZE z.B. 6x8,8x8,8x16,KYRILLISCH MIT FONTEDITOR (WIN)  
 BUCHSENLEISTE 4,8mm hoch (2 Stück erforderlich)

EA 9780-2USB  
 EA TOUCH160-1  
 EA WF100-04S  
 EA USBSTICK-FONT  
 EA FL-16P

**ELECTRONIC  
 ASSEMBLY**  
 making things easy

## PINBELEGUNG

Mit dem EA DOGXL160-7 erweitert ELECTRONIC ASSEMBLY die EA DOG Serie um ein weiteres Grafikdisplay mit 160x104 Punkten. Auch dieses ist mit Pins ausgestattet, welche eine schnelle und einfache Montage ermöglicht.

Pin	Symbol	Level	Function	Pin	Symbol	Level	Function
1	NC		(A1+: LED backlight)	17	VLCD	-	Power LC Drive
2	NC		(A2+: LED backlight)	18	VB0+	-	Voltage Converter
3	NC		(A3+: LED backlight)	19	VB1+	-	Voltage Converter
4				20	VB1-	-	Voltage Converter
5				21	VB0-	-	Voltage Converter
6				22	VDD	H	Power Supply +2,6..3,3V connect Pin22 <-> Pin23
7				23	VDD2/3		
8				24	VSS2	L	Power Supply 0V (GND) connect Pin24 <-> Pin25
9				25	VSS		
10				26	BM0	H / L	Config Serial Interface
11				27	CD	H / L	L= Command, H= Data
12				28	CS0/A2	L	Chip Select (active low)
13				29	RST	L	Reset (active low)
14	NC		(C1-: LED backlight)	30	D6	H / L	Config Serial Interface
15	NC		(C2-: LED backlight)	31	D3/SDA	H / L	Serial Data
16	NC		(C3-: LED backlight)	32	D0/SCK	H / L	Serial Clock

## KONTRASTEINSTELLUNG

Für alle Displays der EA DOGXL- Serie ist der Kontrast per Befehl einstellbar. In der Regel wird der Kontrast einmalig eingestellt und dann - dank integrierter Temperaturkompensation - über den gesamten Betriebstemperaturbereich (-20..+70°C) konstant gehalten. Dieser einmalige Abgleich ist jedoch in jedem Fall erforderlich.

## LED-BELEUCHTUNGEN

Zur individuellen Hintergrundbeleuchtung sind 7 verschiedene Varianten erhältlich: weiss (-W), gelb/grün (-G), grün (-E), blau (-B), rot (-R), amber (-A) und eine Vollfarb-Version (-RGB).

Bei der gelb/grünen, amber und roten Beleuchtung stehen jeweils 3 separate LED-Pfade mit je 4 LEDs zur Verfügung, welche zur optimalen Anpassung an die Systemspannung parallel oder in Serie geschaltet werden können.

Bei der Hintergrundbeleuchtung weiss, grün und blau sind je 3 separate LED-Pfade mit je 3 in Serie geschalteten LEDs herausgeführt. Für eine optimale Lebensdauer empfehlen wir den Einsatz einer Stromquelle (z.B. CAT4238TD).

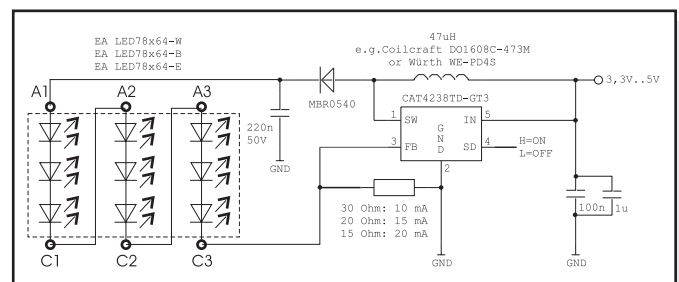
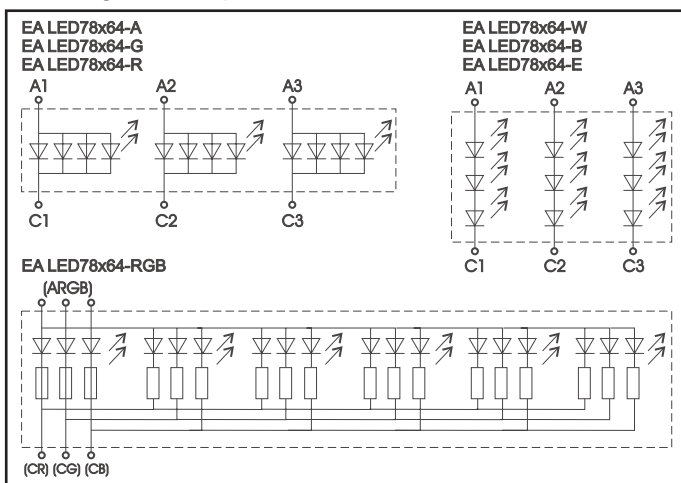
Die Lebensdauer der gelb/grünen, roten und amber-farbigen Beleuchtung beträgt 100.000 Stunden. Die weiße, blaue und grüne Beleuchtung wird mit hochwertigen NICHIA LED's geliefert. Wir empfehlen diese wann immer möglich zu dimmen oder abzuschalten.

**Achtung:** Betreiben Sie die Beleuchtung nie direkt an 5V/3,3V; das kann zur sofortigen Zerstörung der LED's führen! Beachten Sie ein Derating bei Temperaturen >25°C.

LED backlight (each path)	Forward voltage	Current	Limiting resistor (ohm)	
	typ		max	@3,3 V
yellow/green EA LED78x64-G	1.9 V	80 mA	18	39
amber EA LED78x64-A	2.0 V	80 mA	18	39
red EA LED78x64-R	1.9 V	80 mA	18	39

LED backlight (each path)	Forward voltage	Current max.
	typ	
white EA LED78x64-W	8.8 V	20 mA
green EA LED78x64-E	9.0 V	20 mA
blue EA LED78x64-B	9.1 V	20 mA

LED backlight (each color)	Forward voltage	Current	Limiting resistor (ohm)
	typ		
full color EA LED78x64-RGB	4 V	60 mA	15








Innenbeschaltung der LED-Leuchtkörper

Applikationsbeispiel: EA LED78x64-W, -E, und -B

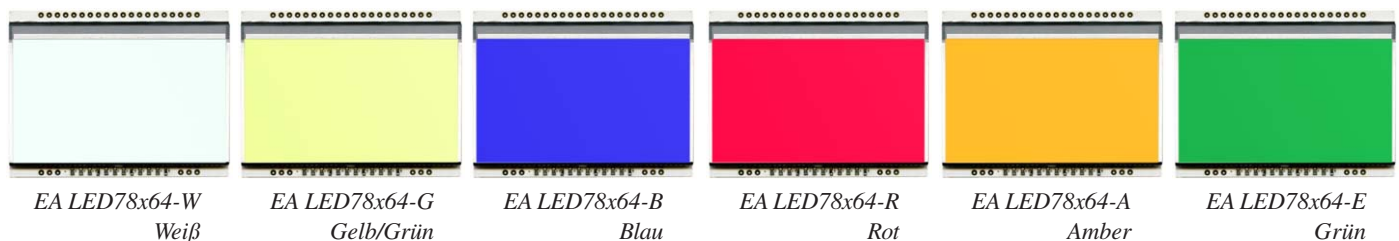
## 5 VERSCHIEDENE TECHNOLOGIEN

Als Standard sind 5 verschiedene Technologien in STN und FSTN lieferbar:

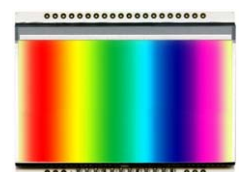
Displaytyp	Technologie	optionale Beleuchtung	Lesbarkeit	Displayfarbe unbeleuchtet	Displayfarbe mit Beleuchtung	empfohlene Beleuchtung
	FSTN pos. transflektiv	mit und ohne Beleuchtungskörper zu verwenden	auch bei abgeschaltet Bel. lesbar	schwarz auf weiß	schwarz auf Beleuchtungsfarb	alle
	STN pos. gelb/grün transmissiv	Beleuchtungskörper erforderlich	auch bei abgeschaltet Bel. lesbar	dunkelgrün auf gelb/grün	schwarz auf gelb/grün	gelb/grün, grün, amber
	STN neg. blau transmissiv	nur beleuchtet zu verwenden	---	---	Beleuchtungsfarb auf blauem Hintergrund	weiß, gelb/grün, grün
	FSTN neg. transmissiv	nur beleuchtet zu verwenden	---	---	Beleuchtungsfarb auf schwarzem Hintergrund	alle
	STN pos. gelb/grün reflektiv	keine Beleuchtung möglich	ohne Beleuchtung bestens lesbar	dunkelgrün auf gelb/grün	---	---

## 7 VERSCHIEDENE BELEUCHTUNGEN

Zur Anpassung an unterschiedlichste Designs stehen 7 verschiedene Beleuchtungsfarben (inkl. der vollfarbigen RGB Version) zur Auswahl. Die effektivste und gleichzeitig hellste Beleuchtung ist die weiße EA LED78x64-W.



Wenn Sie auf dieser Seite nur schwarz/weiß Darstellungen sehen: das farbige Datenblatt finden Sie im Internet unter <http://www.lcd-module.de/deu/pdf/grafik/dogxl160.pdf>



EA LED78x64-RGB  
Full Color

## DATENÜBERTRAGUNG

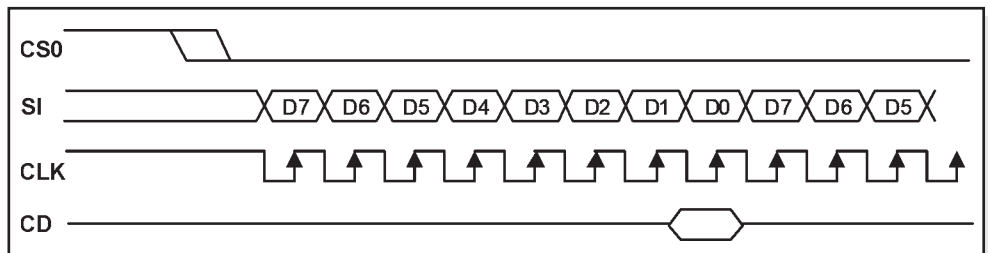
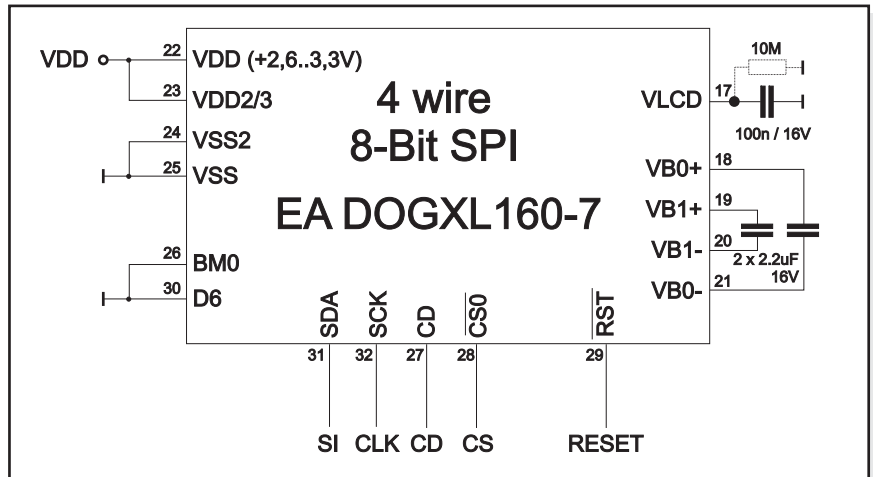
Bei dem EA DOGXL160-7 kann eines von 4 seriellen Interfaces eingestellt werden. Bei den 3 SPI-Modi ist die Datenübertragung Unidirektional ausgelegt. Das bedeutet, dass Daten nur geschrieben, nicht aber wieder gelesen werden können. Eine bei anderen Displays notwendige Busy-Abfrage ist bei diesem Display nicht notwendig. Die Taktrate der CLK Leitung kann je nach Versorgungsspannung und seriellen Modus bis zu 12 MHz betragen. Nähere Hinweise zum Timing finden Sie auf den Seiten 51 und 53 im Datenblatt des Controllers UC1610, auf unserer Homepage unter <http://www.lcd-module.de/eng/pdf/zubehoer/uc1610.pdf>

Serial Modes		
BM0	D6	Description
0	0	4-wire, 8-Bit SPI
0	1	3 wire, 8-Bit SPI
1	0	3-wire, 9-Bit SPI
1	1	2-wire, I2C

### 4 WIRE, 8-BIT SPI-MODE

Durch die fallende Flanke am Pin CS0 wird das Display selektiert und der interne Bit-Zähler zurückgesetzt. Danach werden die 8-Bit in das Display getaktet (MSB zuerst). Der Pegel am Pin CD entscheidet (Gültigkeit bei Bit D0) ob Daten oder Befehle übertragen werden.

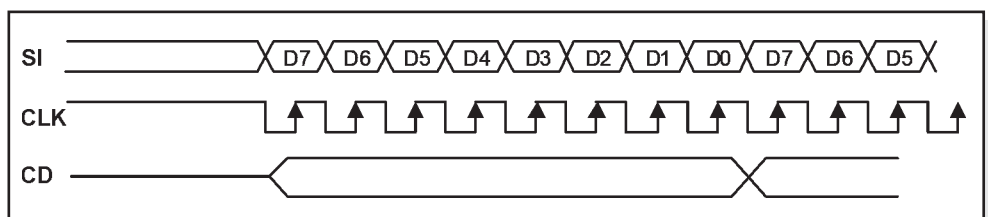
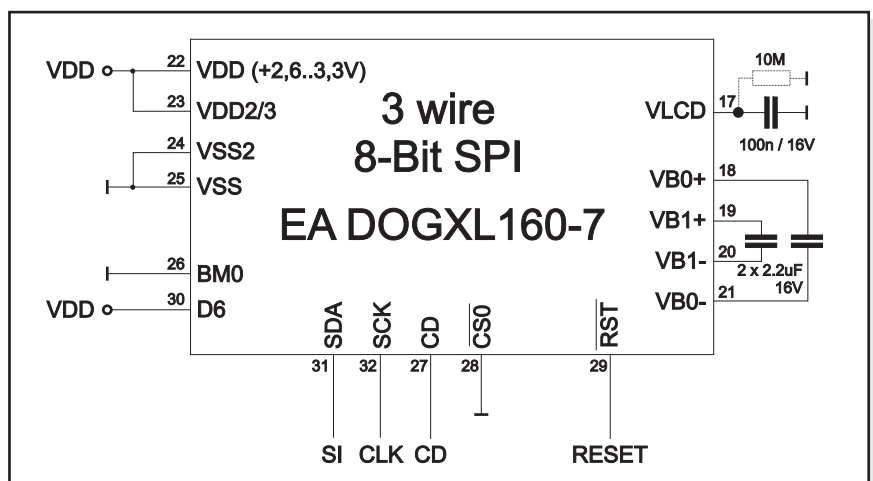
Die Taktrate der CLK Leitung kann je nach Versorgungsspannung und Leitungseigenschaften bis zu 8 MHz betragen.



### 3 WIRE, 8-BIT SPI-MODE

Jede Änderung des Pegels am Pin CD setzt den internen Bit-Zähler zurück (CS0 kann fest auf LO liegen). Danach werden die 8-Bit in das Display getaktet (MSB zuerst). Der Pegel am Pin CD entscheidet ob Daten oder Befehle übertragen werden. Der Pegel darf sich während der Übertragung der 8-Bits am Pin CD nicht ändern.

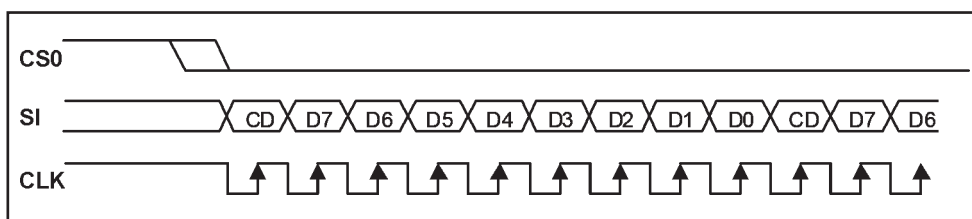
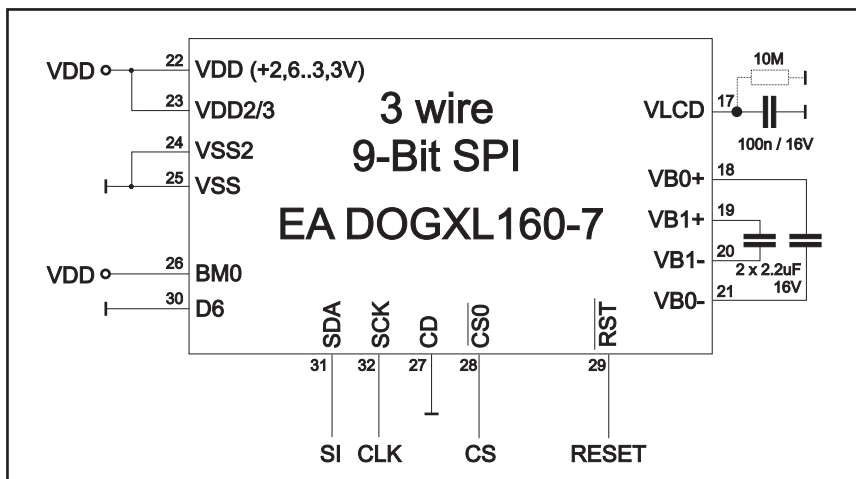
Die Taktrate der CLK Leitung kann je nach Versorgungsspannung und Leitungseigenschaften bis zu 8 MHz betragen.



### 3 WIRE, 9-BIT SPI-MODE

Durch die fallende Flanke am Pin CS0 wird das Display selektiert und der interne Bit-Zähler zurückgesetzt. Als erstes wird das CD-Bit gesendet, es entscheidet ob Daten oder Befehle übertragen werden. Danach werden 8 Bits in das Display getaktet (MSB zuerst).

Die Taktrate der CLK Leitung kann je nach Versorgungsspannung und Leitungseigenschaften bis zu 12 MHz betragen.



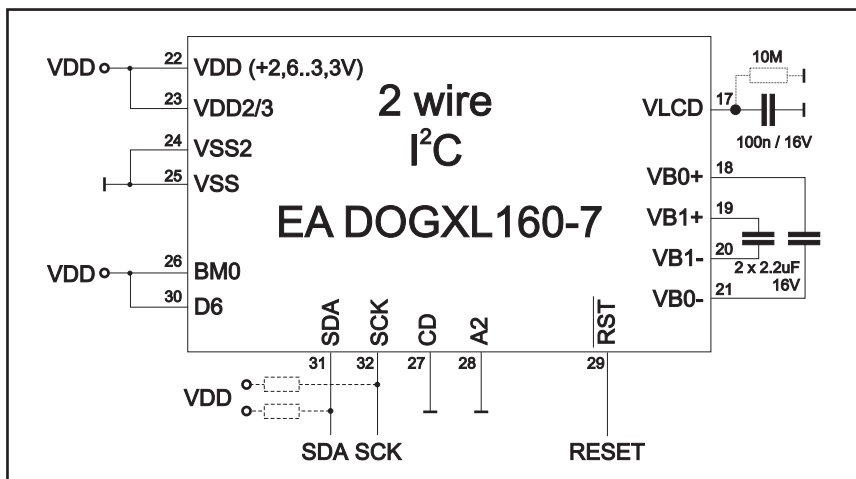
### 2 WIRE, I<sup>2</sup>C-MODE

Über den Pin A2 kann eine von zwei Basisadressen eingestellt werden. Somit ist es möglich, zwei Displays an einem I<sup>2</sup>C-Bus zu betreiben.

Die Datenübertragung im I<sup>2</sup>C Modus ist Bidirektional d.h. die Daten können auch wieder gelesen werden.

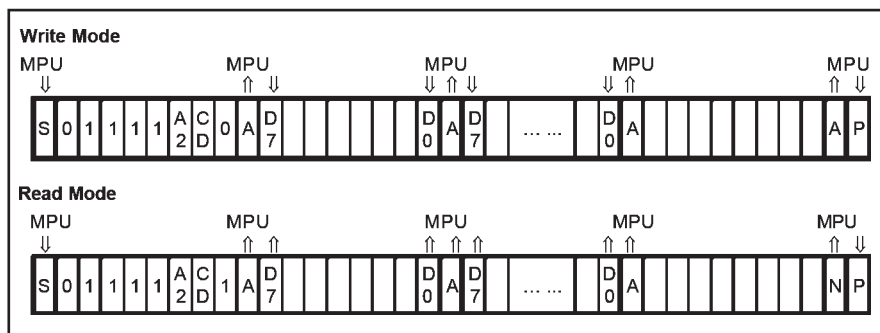
**(Achtung:** Nach den Befehlen zum Setzen der Page- bzw. Column-Adresse muss immer zuerst ein Dummy-Byte gelesen werden).

Die Taktrate der SCK Leitung kann je nach Versorgungsspannung und Leitungseigenschaften bis zu 4 MHz betragen. Beachten Sie bei der Auswahl der Pull-up Widerstände, dass die Anschlusspins SDA+SCK einen Innenwiderstand von ca. 600..1000 Ohm, evtl. auch mehr haben (betrifft LO-Pegel beim Lesen von Daten bzw. dem ACK-Bit).



I2C-Address (A2=LO)	
Adr	Function
\$78	Write Command
\$79	Read Status
\$7A	Write Data
\$7B	Read Data

I2C-Address (A2=HI)	
Adr	Function
\$7C	Write Command
\$7D	Read Status
\$7E	Write Data
\$7F	Read Data

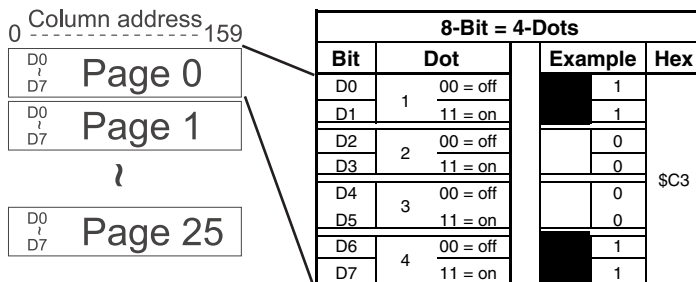


## GRAFIK RAM

Das EA DOGXL160-7 hat ein integriertes RAM; ein Byte enthält dabei immer vier Pixel.

Das komplette Datenblatt zum Controller UC1610 finden Sie auf unserer Homepage unter

<http://www.lcd-module.de/eng/pdf/zubehoer/uc1610.pdf>



## BEFEHLSTABELLE (AUSZUG)

Command	Command Code										Function	
	CD	D7	D6	D5	D4	D3	D2	D1	D0			
(1) Write Data Byte	1	data bit D[7..0]										Write one byte to memory
(4) Set Column Address LSB	0	0	0	0	0	CA[3..0]					Set the SRAM column address CA=0..159	
Set Column Address MSB		0	0	0	0	1	CA[7..4]					
(7) Set Page Address	0	0	1	1	PA[4..0]						Set the SRAM page address PA=0..25	
(12) Set Display Enable	0	1	0	1	0	1	1	1	C2		C2=0: disable Display (sleep) C2=1: enable Display (exit from sleep)	
(13) Set RAM Address Control	0	1	0	0	0	1	AC[2..0]				AC0: 0=stop increment at end, 1=warp around AC1: 0=column, 1=page increment AC2: Set page increment: 0= +1, 1= -1	
(30) Set Window Start Column	0	1	1	1	1	0	1	0	0		Set Start Column of Window Function	
(31) Set Window Start Page	0	1	1	1	1	0	1	0	1		Set Start Page of Window Function	
		0	0	0	WPP0[4..0]							
(32) Set Window End Column	0	1	1	1	1	0	1	1	0		Set End Column of Window Function	
		WPC1[7..0]										
(33) Set Window End Page	0	1	1	1	1	0	1	1	1		Set End Page of Window Function	
		WPP1[4..0]										
(34) Set Window Enable	0	1	1	1	1	1	0	0	C4		C4: 0=disable, 1=enable Window Function (disable before changing column and pages)	

## INITIALISIERUNGSBEISPIEL (6:00 BLICKWINKEL)

Initialisation example (bottom view)												
Command	CD	D7	D6	D5	D4	D3	D2	D1	D0	Hex	Remark	
(27) Set COM End	0	1	1	1	1	0	0	0	1	\$F1	Set last COM electrode to 103 (number of COM electrodes - 1)	
		0	1	1	0	0	1	1	1	\$67		
(19) Set LCD Mapping Control	0	1	1	0	0	0	0	0	0	\$C0	SEG (column) and COM (row) normal	
(9) Set Scroll Line LSB	0	0	1	0	0	0	0	0	0	\$40	Set Display Startline to 0	
		0	1	0	1	0	0	0	0	\$50		
(6) Set Panel Loading	0	0	0	1	0	1	0	1	1	\$2B	Set Panelloading to 28..38nF	
(24) Set LCD Bias Ratio	0	1	1	1	0	1	0	1	1	\$EB	Set Bias to 1/12	
(11) Set Vbias Potentiometer	0	1	0	0	0	0	0	0	1	\$81	Set Contrast	
		0	1	0	1	1	1	1	1	\$5F		
(13) Set RAM Address Control	0	1	0	0	0	1	0	0	1	\$89	Set Auto-Increment	
(18) Set Display Enable	0	1	0	1	0	1	1	1	1	\$AF	Display on	

## 12:00 BLICKWINKEL, TOP VIEW EINBAULAGE

Wird das Display überwiegend von oben abgelesen (z.B. in der Front eines Labornetzteils), kann der Vorzugsblickwinkel auf 12:00 Uhr eingestellt werden. Dazu wird das Display um 180° gedreht eingebaut und geringfügig anders initialisiert.



Einbaulage 6:00 (Bottom View)



Einbaulage 12:00 (Top View)

## Initialisation example (changes for top view)

Command	CD	D7	D6	D5	D4	D3	D2	D1	D0	Hex	Remark
(19) Set LCD Mapping Control	0	1	1	0	0	0	1	1	0	\$C6	SEG (column) and COM (row) mirror

**USB-TESTBOARD EA 9780-2USB**

Zum einfachen Start ist ein USB-Testboard für den Anschluss an einen PC erhältlich. Im Lieferumfang ist ein USB-Kabel, sowie eine Windows-Software enthalten. Hierüber können Texte und Bilder (BMP) direkt am angeschlossenen Display dargestellt werden. Weitere Informationen zum Testboard finden Sie im Datenblatt zu EA 9780-2USB.



**SIMULATION UNTER WINDOWS**

Ein Simulatorfenster zeigt zusätzlich den Displayinhalt. Das bedeutet, dass mit dieser Software bereits alle Displays und Farben ohne Hardware simuliert werden können. Die Software steht auf unserer Website kostenfrei zum Download bereit. Der Simulator arbeitet auch ohne USB-Testboard:

<http://www.lcd-module.de/deu/download.html>

**ZEICHENSÄTZE UND FONTEDITOR (ZUBEHÖR)**

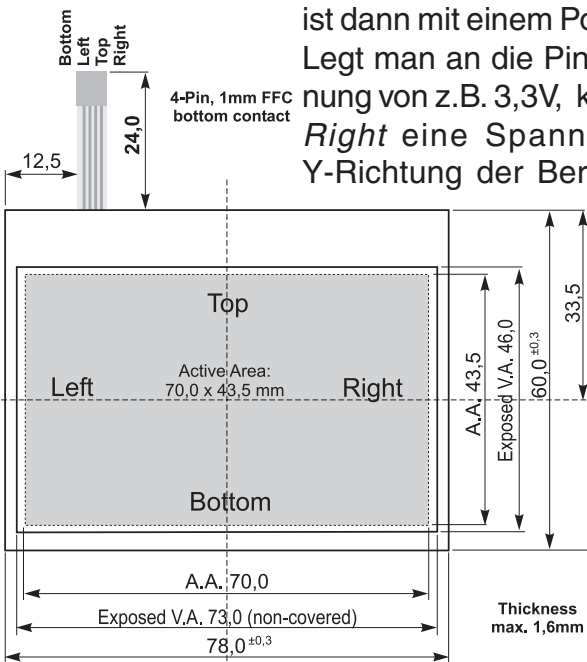
Unter der Bestellbezeichnung EA USBSTICK-FONT sind diverse passende Zeichensätze lieferbar. Weitere können aus den Windows Systemfonts erstellt und editiert werden. Mit dem sehr einfach zu bedienende Tool können auch z.B. kyrillische, griechische oder arabische Zeichensätze erstellt werden.

Die Preview Funktion arbeitet direkt mit dem Testboard EA 9780-2USB am USB-Port zusammen.

**TOUCH PANEL EA TOUCH160-1**

Als Zubehör ist ein analoges Touch Panel lieferbar. Es verfügt über eine selbstklebende Rückseite und wird auf das Display aufgeklebt. Der Anschluss erfolgt über ein 4-poliges Flexkabel für einen ZIF-Stecker im Raster 1,0mm (Zubehör: ZIF-Stecker EA WF100-04S). Der Biegeradius soll mind. 5mm betragen. Für beste Lesbarkeit empfehlen wir das Display mit einer Beleuchtung auszustatten. Zur Anbindung an ein Prozessorsystem empfehlen wir entweder die Verwendung eines ext. Touchpanel-Kontrollers oder einen Controller mit Analogeingängen. Das Touchpanel

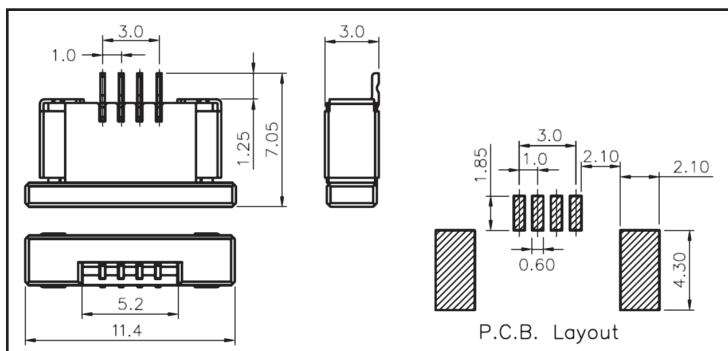
ist dann mit einem Potentiometer vergleichbar: Legt man an die Pins *Top-Bottom* eine Spannung von z.B. 3,3V, kann man am Pin *Left* oder *Right* eine Spannung welche linear zur Y-Richtung der Berührung ist messen. Den Berührungspunkt in X-Richtung erhält man über das Anlegen der Spannung an *Left-Right* und Messen an *Top* oder *Bottom*. Pinbelegung siehe Masszeichnung.



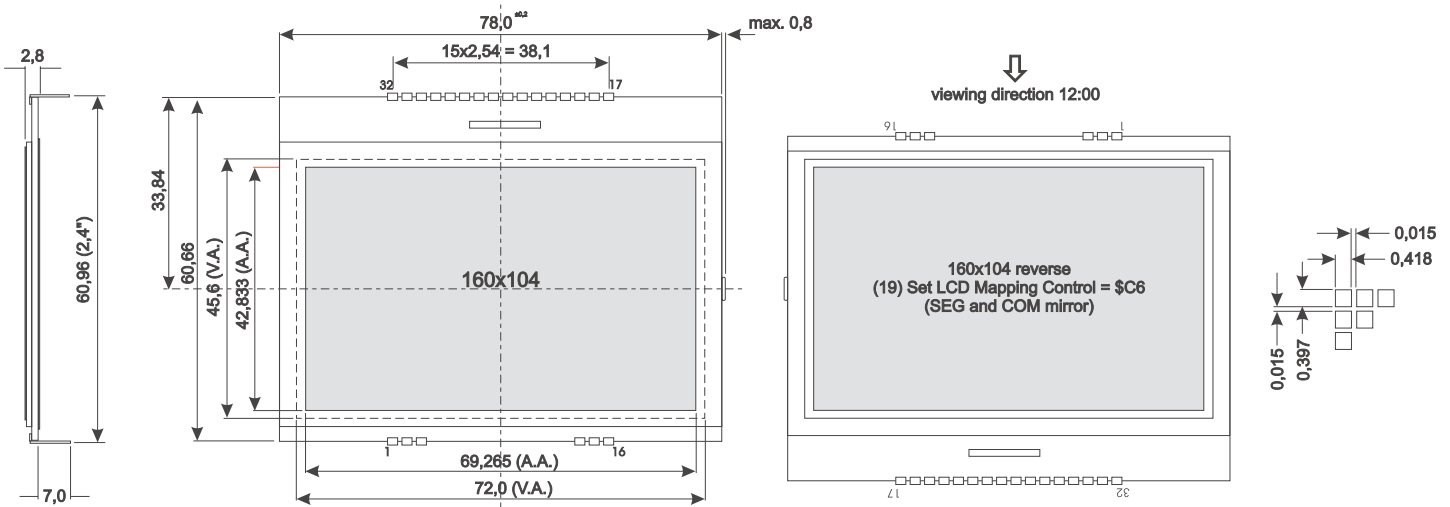
Specification			
Specification	min	max	Unit
Top-Bottom	150	400	Ω
Left-Right	300	750	Ω
Voltage	3	12	V
Current	5	25	mA
Linearity		1,5	%
Force	45	65	g
Contact Bounce	5	10	ms
Op. Temperatur	-20	+60	°C
Stor. Temperatur	-20	+70	°C
Transmission	75	85	%
Life Time	100000		Cycles

**NULLKRAFTSTECKER EA WF100-04S**

Als Zubehör ist für das Touchpanel ein Nullkraftstecker (4-polig) im Raster 1,0mm lieferbar. Die Kontaktierung erfolgt an der Unterseite des Kabels.

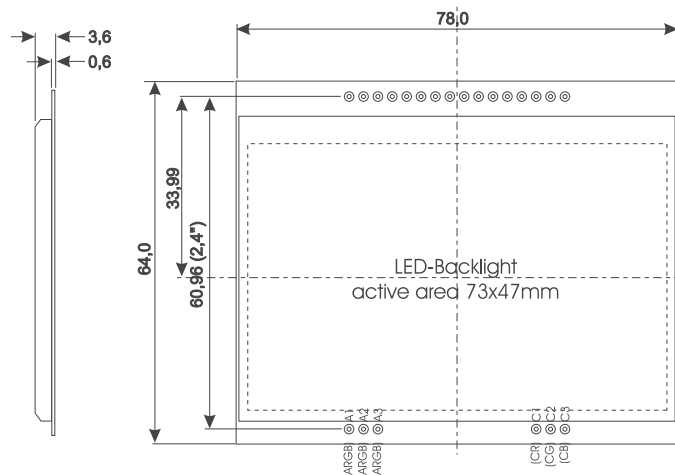


## ABMESSUNGEN EA DOGX160-7



alle Maße in mm

## ABMESSUNGEN EA LED78X64



## MONTAGE / VERARBEITUNGSHINWEISE

Zuerst werden das Display und der jeweilige Beleuchtungskörper aufeinandergesteckt. Dann wird die gesamte Einheit einfach in eine Platine gesteckt und dort verlötet. Bitte beachten Sie, dass die 6 Pins für die Beleuchtung auch von oben verlötet werden müssen.

### **Achtung:**

- Die Oberflächen der Displays und Beleuchtungen sind durch selbstklebende Schutzfolien vor dem Verkratzen geschützt. Auf dem Display befinden sich 2 Schutzfolien (oben und unten) und auf der Beleuchtung jeweils eine Schutzfolie. Diese 3 Schutzfolien müssen entfernt werden.
- LC-Displays sind generell nicht geeignet für Wellen- oder Reflowlötung. Temperaturen über 80°C können bleibende Schäden hinterlassen.
- Weder das Display noch die Beleuchtung dürfen mit Flüssigkeiten aller Art in Berührung kommen (kein Fluxer, Reiniger, Wasser).