

DOGS GRAFIK SERIE

Stand 05.2011

102x64 PIXEL



EA DOGSI02B-6 +
EA LED39x41-W



EA DOGSI02W-6 +
EA LED39x41-W

flexibler Inhalt
durch Vollgrafik !



EA DOGSI02W-6 +
EA LED39x41-A

TECHNISCHE DATEN

- * UC1701 MIT DISPLAY-RAM UND SPI (4-DRAHT) INTERFACE
- * KONTRASTREICHE LCD-SUPERTWIST ANZEIGE (STN UND FSTN) MIT 10µm DOTGAP
- * IDEAL FÜR HAUSTECHNIK: PASST IN U-PUTZ DOSE
- * IDEAL FÜR 19" RACK: PASST IN 1 HE
- * OPTIONALE LED-BELEUCHTUNG IN VERSCHIEDENEN FARBEN
- * 102x64 PUNKTE (ENTSPRICHT 8x17 ZEICHEN ODER 4x12 ZEICHEN GROSS)
- * SPANNUNGSVERSORGUNG SINGLE SUPPLY 2,5..3,3V (typ. 250µA)
- * KEINE ZUSÄTZLICHEN SPANNUNGEN ERFORDERLICH
- * BETRIEBSTEMPERATURBEREICH -20..+70°C (LAGER -30..+80°C)
- * LED-HINTERGRUNDBELEUCHTUNG 5..80mA
- * KEINE MONTAGE ERFORDERLICH: EINFACH NUR IN PCB EINLÖTEN

BESTELLBEZEICHNUNG

GRAFIK 102x64, 39x41mm

EA DOGSI02x-6

x: *W* = weisser Hintergrund

B = blauer Hintergrund

N = weisser Hintergrund (nicht beleuchtbar)

LED-BELEUCHTUNG WEISS

EA LED39X41-W

LED-BELEUCHTUNG AMBER

EA LED39X41-A

LED-BELEUCHTUNG GRÜN/ROT UMSCHALTBAR

EA LED39X41-GR

ZUBEHÖR

USB TEST-BOARD FÜR PC (WINDOWS 2000, XP, VISTA)

EA 9780-2USB

TOUCHPANEL, ANALOG, 4-DRAHT, SELBSTKLEBEND

EA TOUCH102-1

NULLKRAFTSTECKER FÜR TOUCH, BOTTOM CONTACT

EA WF100-04S

ZEICHENSÄTZE z.B. 6x8,8x8,8x16,KYRILLISCH MIT FONTEDITOR

EA USBSTICK-FONT

BUCHSENLEISTE 4,8mm hoch (2 Stück erforderlich)

EA FL-14P

**ELECTRONIC
ASSEMBLY**
making things easy

PINBELEGUNG

Mit dem EA DOGS102-6 erweitert ELECTRONIC ASSEMBLY die EA DOG-Serie um ein kleines Grafikdisplay mit 102x64 Punkten. Auch dieses ist mit Pins ausgestattet, welche eine schnelle und einfache Montage ermöglicht.




Pin	Symbol	Level	Function	Pin	Symbol	Level	Function
1	NC		(A1+: LED backlight)	15	VLCD	-	Power LC Drive
2	NC		(C1-: LED backlight)	16	VB1-	-	Voltage Converter
3				17	VB0-	-	Voltage Converter
4				18	VB0+	-	Voltage Converter
5				19	VB1+	-	Voltage Converter
6				20	VSS	L	Power Supply 0V (GND)
7				21	VSS	L	Power Supply 0V (GND)
8				22	VDD2/3	H	Power Supply +2,5..3,3V
9				23	VDD1	H	Power Supply +2,5..3,3V
10				24	SDA	H / L	Data in (SPI: MOSI)
11				25	SCK	H / L	Clock (SPI: CLK)
12				26	CD	H / L	L= Command, H= Data
13	NC		(C2-: LED backlight)	27	RST	L	Reset (active low)
14	NC		(A2+: LED backlight)	28	CS0	L	Chip Select (active low)

KONTRASTEINSTELLUNG

Für alle Displays der EA DOG- Serie ist der Kontrast per Befehl einstellbar. In der Regel wird der Kontrast einmalig eingestellt und wird dann - dank integrierter Temperaturkompensation - über den gesamten Betriebstemperaturbereich (-20..+70°C) konstant gehalten. Dieser einmalige Abgleich ist jedoch in jedem Fall erforderlich.

3 VERSCHIEDENE TECHNOLOGIEN

Als Standard sind 3 verschiedene Technologien in STN und FSTN lieferbar:

Displaytyp	Technologie	optionale Beleuchtung	Lesbarkeit	Displayfarbe unbeleuchtet	Displayfarbe mit Beleuchtung	empfohlene Beleuchtung
	FSTN pos. transflektiv	mit und ohne Beleuchtungskörper zu verwenden	auch bei abgeschalteter Beleuchtung lesbar	schwarz auf weiß	schwarz auf Beleuchtungsfarbe	alle
	STN neg. blau transmissiv	nur beleuchtet zu verwenden	---	---	Beleuchtungsfarbe auf blauem Hintergrund	weiß
	FSTN pos. white reflektiv	keine Beleuchtung möglich	ohne Beleuchtung bestens lesbar	schwarz auf weiß	---	---

LED-BELEUCHTUNGEN

Zur individuellen Hintergrundbeleuchtung sind 3 verschiedene Varianten erhältlich: weiss, amber und eine umschaltbare grün/rote Version.

Bei den Beleuchtungen stehen jeweils 2 separate LED-Pfade zur Verfügung, welche zur optimalen Anpassung an die Systemspannung parallel oder in Serie geschaltet werden können. Dadurch sind alle Beleuchtungen alternativ mit 5V oder auch mit 3,3V zu betreiben!

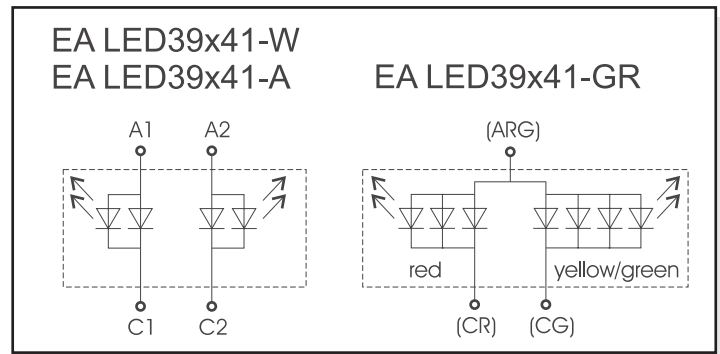
Zum Betrieb der Hintergrundbeleuchtung empfehlen wir eine Stromquelle (z.B. CAT4238TD) oder einen externen Vorwiderstand zur Strombegrenzung. Dieser errechnet sich aus $R=U/I$; die Werte entnehmen Sie aus den Tabellen nebenan. Die weisse Beleuchtung EA LED39x41-W kann direkt an 3,3V betrieben werden. Für eine optimale Lebensdauer empfehlen wir den Einsatz einer Stromquelle.

Die Lebensdauer der amber-farbenen und grün/roten Beleuchtung beträgt 100.000 Stunden. Die weiße Beleuchtung liefern wir mit hochwertigen NICHIA LED's aus. Wir empfehlen diese wann immer möglich zu dimmen oder abzuschalten.

Achtung:

Betreiben Sie die Beleuchtung nie direkt an 5V/3,3V; das kann zur sofortigen Zerstörung der LED's führen! (Ausnahme: EA LED39x41-W an 3,3V).

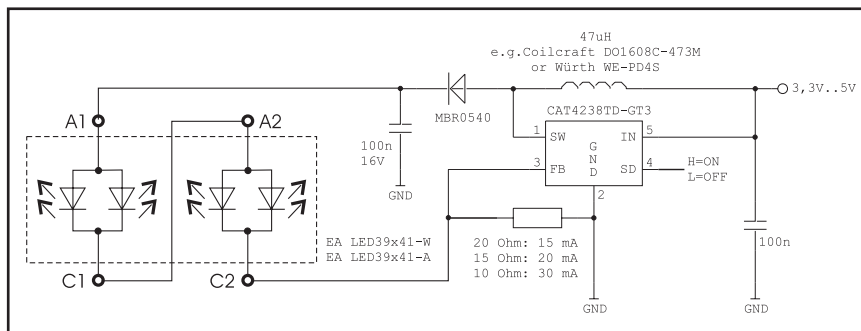
Beachten Sie unbedingt ein Derating bei Temperaturen höher als 25°C.



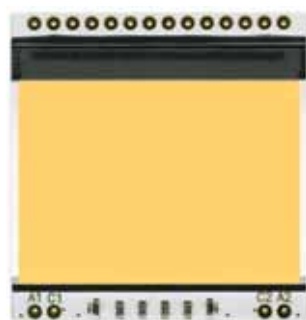
amber EA LED39x41-A	Forward voltage	Current max.	Limiting resistor	
			@ 3,3 V	@ 5 V
Connected in parallel	2,2 V	80 mA	15 ohm	36 ohm
Connected in series	4,4 V	40 mA	CAT4238	15 ohm

white EA LED39x41-W	Forward voltage	Current max.	Limiting resistor	
			@ 3,3 V	@ 5 V
Connected in parallel	3,3 V	60 mA	0 ohm	28 ohm
Connected in series	6,6 V	30 mA	use CAT4238	

green/red EA LED39x41-GR	Forward voltage	Current max.	Limiting resistor	
			@ 3,3 V	@ 5 V
red path (ARG/CR)	1,9 V	60 mA	24 ohm	51 ohm
green path (ARG/CG)	2,0 V	80 mA	18 ohm	39 ohm



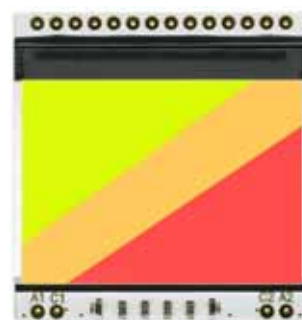
Applikationsbeispiel: EA LED39x41-W, und -A



EA LED39x41-A Amber



EA LED39x41-W Weiß

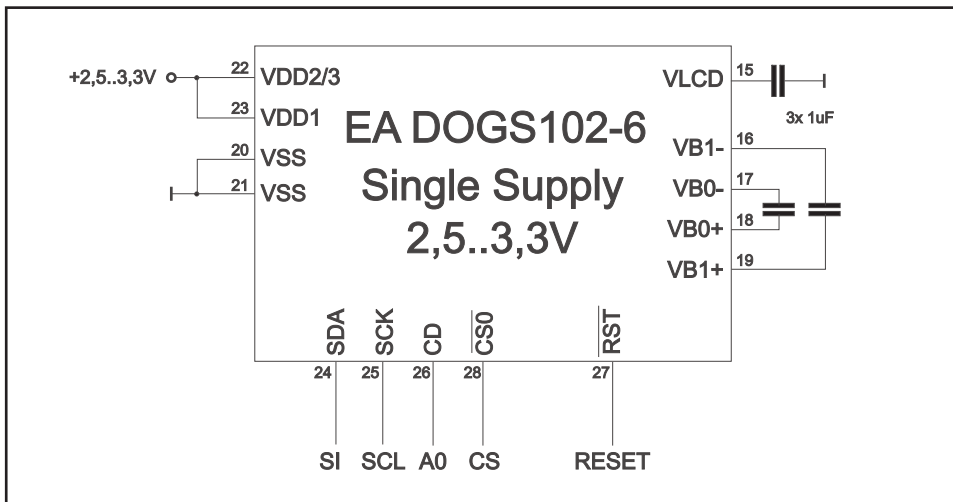


EA LED39x41-GR Grün/Rot

Wenn Sie auf dieser Seite nur schwarz/weiß Darstellungen sehen: das farbige Datenblatt finden Sie im Internet unter <http://www.lcd-module.de/deu/pdf/grafik/dogs102-6.pdf>

APPLIKATIONSBEISPIEL

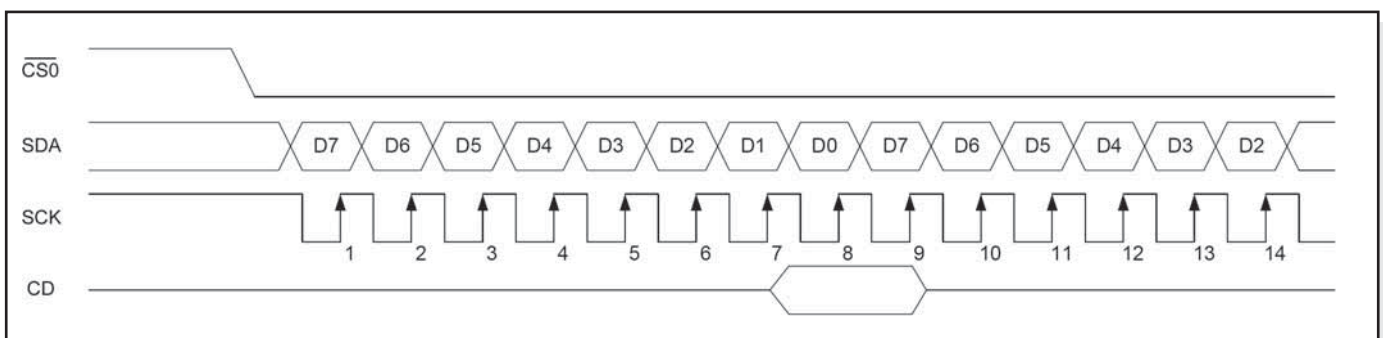
Zum Betrieb an +2,5..+3,3V (single supply) sind 3 externe Kondensatoren erforderlich.
Stromverbrauch typ. 250µA



DATENÜBERTRAGUNG

Die Datenübertragung ist uni-direktional ausgelegt. Das bedeutet, dass Daten nur geschrieben, nicht aber wieder gelesen werden können. Die Übertragung folgt dem SPI-Mode 3 mit MSB first.

Eine bei anderen Displays notwendige Busy-Abfrage ist bei diesem Display nicht notwendig. Die Taktrate der SCL Leitung kann je nach Versorgungsspannung bis zu 33 MHz betragen. Nähere Hinweise zum Timing finden Sie auf der Seite 41 im Datenblatt des Controllers UC1701x, auf unserer Homepage unter <http://www.lcd-module.de/eng/pdf/zubehoer/uc1701.pdf>

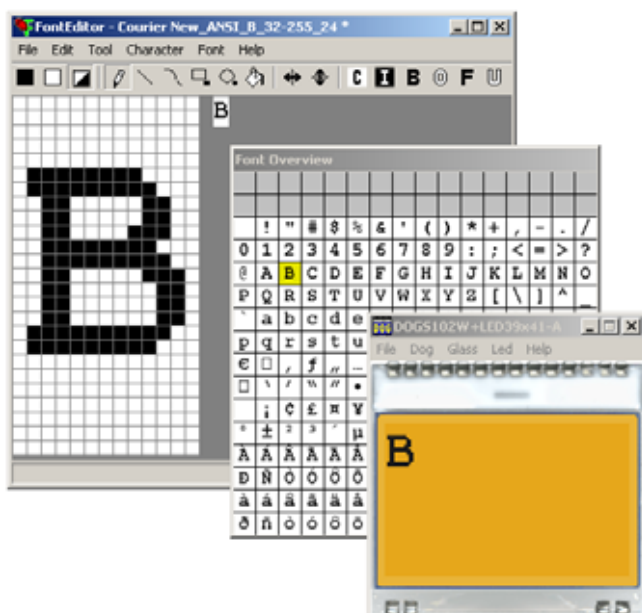


BEFEHLSTABELLE UC1701

Command		Command Code								Function	
		CD	D7	D6	D5	D4	D3	D2	D1		D0
(1)	Write Data Byte	1	data bit D[7..0]							Write one byte to memory	
(4)	Set Column Address LSB	0	0	0	0	0	CA[3..0]			Set the SRAM column address CA=0..131	
	Set Column Address MSB		0	0	0	1	CA[7..4]				
(5)	Set Power Control	0	0	0	1	0	1	PC[2..0]		PC0: 0=Booster OFF; 1=Booster ON PC1: 0=Regulator OFF; 1=Regulator ON PC2: 0=Follower OFF; 1=Follower ON	
(6)	Set Scroll Line	0	0	1	SL[5..0]					Set the display startline number SL=0..63	
(7)	Set Page Address	0	1	0	1	1	PA[3..0]			Set the SRAM page address PA=0..7	
(8)	Set VLCD Resistor Ratio	0	0	0	1	0	0	PC[5..3]		Configure internal resistor ratio PC=0..7	
(9)	Set Electronic Volume	0	1	0	0	0	0	0	1	Adjust contrast of LCD panel PM=0..63	
			0	0	PM[5..0]						
(10)	Set All Pixel On	0	1	0	1	0	0	1	0	C1	C1=0: show SRAM content C1=1: Set all SEG-Drivers to ON
(11)	Set Inverse Display	0	1	0	1	0	0	1	1	C0	C0=0: show normal SRAM content C0=1: show inverse SRAM content
(12)	Set Display Enable	0	1	0	1	0	1	1	1	C2	C2=0: disable Display (sleep) C2=1: enable Display (exit from sleep)
(13)	Set SEG direction	0	1	0	1	0	0	0	0	MX	MX=0: normal SEG 0..131 MX=1: mirror SEG 131..0
(14)	Set COM direction	0	1	1	0	0	MY	0	0	0	MY=0: normal COM 0..63 MY=1: mirror COM 63..0
(15)	System Reset	0	1	1	1	0	0	0	1	0	System Reset
(17)	Set LCD Bias Ratio	0	1	0	1	0	0	0	1	BR	BR: 0=1/9; 1=1/7
(25)	Set Adv. Program Control 0	0	1	1	1	1	1	0	1	0	TC: Temp. comp. 0= -0.05; 1= -0,11%/°C WC: Column wrap around 0=0FF; 1=ON WP: Page wrap around 0=0FF; 1=ON
			TC	0	0	1	0	0	WC	WP	

ZEICHENSÄTZE UND FONTEDITOR (ZUBEHÖR)

Unter der Bestellbezeichnung EAUSBSTICK-FONT sind diverse passende Zeichensätze für dieses Display lieferbar. Weitere können aus den Windows Systemfonts erstellt und editiert werden. Mit diesem sehr einfach zu bedienende



Tool können auch z.B. kyrillische, griechische oder arabische Zeichensätze erstellt werden.

Mit der Preview Funktion sehen Sie sofort wie groß die Zeichen im Display dargestellt werden.

Wenn das Testboard EA 9780-2USB am USB-Port angeschlossen ist, wird der Buchstabe (oder ein vorgegebener Text) live am Display angezeigt!

Eine Exportfunktion für C- und Basic-Quelltexte ist selbstverständlich vorhanden.

INITIALISIERUNGSBEISPIEL

Initialisation example (bottom view)												
Command	CD	D7	D6	D5	D4	D3	D2	D1	D0	Hex	Remark	
(6) Set Scroll Line	0	0	1	0	0	0	0	0	0	\$40	Display start line 0	
(13) Set SEG direction	0	1	0	1	0	0	0	0	1	\$A1	SEG reverse *)	
(14) Set COM direction	0	1	1	0	0	0	0	0	0	\$C0	Normal COM0~COM63	
(10) Set All Pixel On	0	1	0	1	0	0	1	0	0	\$A4	Disable -> Set All Pixel to ON	
(11) Set Inverse Display	0	1	0	1	0	0	1	1	0	\$A6	Display inverse off	
(17) Set LCD Bias Ratio	0	1	0	1	0	0	0	1	0	\$A2	Set Bias 1/9 (Duty 1/65)	
(5) Set Power Control	0	0	0	1	0	1	1	1	1	\$2F	Booster, Regulator and Follower on	
(8) Set VLCD Resistor Ratio	0	0	0	1	0	0	1	1	1	\$27	Set Contrast	
(9) Set Electronic Volume	0	1	0	0	0	0	0	0	1	\$81		
(25) Set Adv. Program Control 0	0	0	0	0	1	0	0	0	0	\$10	Set Temperature compensation curve to -0.11%/°C	
		1	1	1	1	1	0	1	0	\$FA		
(12) Set Display Enable	0	1	0	1	0	1	1	1	1	\$AF	Display on	

*) Bitte beachten Sie, dass für die 6:00 Darstellung SEG auf „reverse“ gesetzt werden muss (gespiegeltes Layout) !

12:00 BLICKWINKEL, TOP VIEW EINBAULAGE

Wird das Display überwiegend von oben abgelesen (z.B. in der Front eines Labornetzteils), kann der Vorzugsblickwinkel auf 12:00 Uhr eingestellt werden. Dazu wird das Display um 180° gedreht eingebaut und der Inhalt per Software korrigiert. Dazu ist eine geringfügig andere Initialisierung erforderlich. Die Column Adresse ganz links verschiebt sich dann von Adresse 00 auf die Adresse 30.

Initialisation example (changes for top view)												
Command	CD	D7	D6	D5	D4	D3	D2	D1	D0	Hex	Remark	
(13) Set SEG direction	0	1	0	1	0	0	0	0	0	\$A0	SEG normal	
(14) Set COM direction	0	1	1	0	0	1	0	0	0	\$C8	COM reverse COM63~COM0	

0-----Column address-----101

D0 D7	Page 0
D0 D7	Page 1
D0 D7	Page 2
D0 D7	Page 3
D0 D7	Page 4
D0 D7	Page 5
D0 D7	Page 6
D0 D7	Page 7



Einbaulage 6:00 (Bottom View)



Einbaulage 12:00 (Top View)

30-----Column address-----131

D0 D7	Page 0
D0 D7	Page 1
D0 D7	Page 2
D0 D7	Page 3
D0 D7	Page 4
D0 D7	Page 5
D0 D7	Page 6
D0 D7	Page 7

USB-TESTBOARD EA 9780-2USB

Zum einfachen Start ist ein USB-Testboard für den Anschluss an einen PC erhältlich. Im Lieferumfang ist ein USB-Kabel, sowie eine Windows-Software enthalten. Hierüber können Texte und Bilder (BMP) direkt am angeschlossenen Display dargestellt werden. Weitere Informationen zum Testboard finden Sie im Datenblatt zu EA 9780-2USB.

SIMULATION UNTER WINDOWS

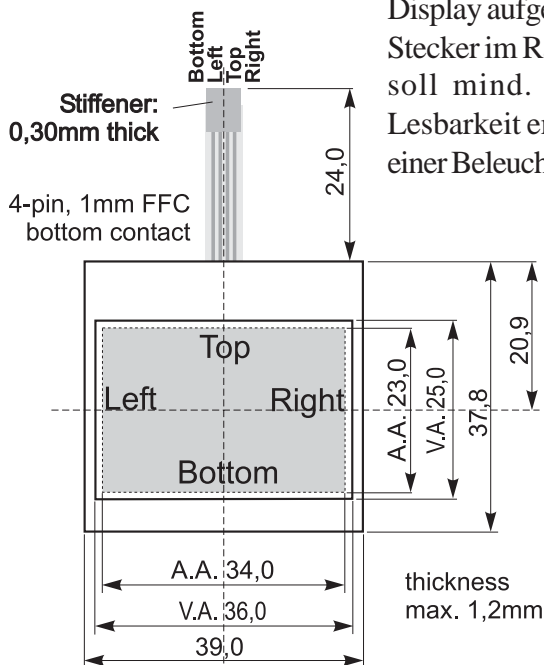
Ein Simulatorfenster zeigt zusätzlich den Displayinhalt. Das bedeutet, dass mit dieser Software bereits alle Displays und Farben ohne Hardware simuliert werden können. Die Software steht auf unserer Website kostenfrei zum Download bereit. Der Simulator arbeitet auch ohne USB-Testboard:

<http://www.lcd-module.de - download>



TOUCH PANEL EA TOUCH102-1 (OPTIONAL)

Als Zubehör ist ein analoges Touch Panel lieferbar. Es verfügt über eine selbstklebende Rückseite und wird auf das Display aufgeklebt. Der Anschluss erfolgt über ein 4-poliges Flexkabel für einen ZIF-Stecker im Raster 1,0mm (Zubehör: ZIF-Stecker EA WF100-04S). Der Biegeradius soll mind. 5mm betragen. Für beste Lesbarkeit empfehlen wir das Display mit einer Beleuchtung auszustatten.



Zur Anbindung an ein Prozessorsystem empfehlen wir entweder die Verwendung eines ext. Touchpanel-Kontrollers oder einen Controller mit Analogeingängen. Das Touchpanel ist dann mit einem Potentiometer vergleichbar: Legt man an die Pins *Top-Bottom* eine

Spannung von z.B. 3,3V, kann man am Pin *Left* oder *Right* eine Spannung welche linear zur Y-Richtung der Berührung ist messen. Den

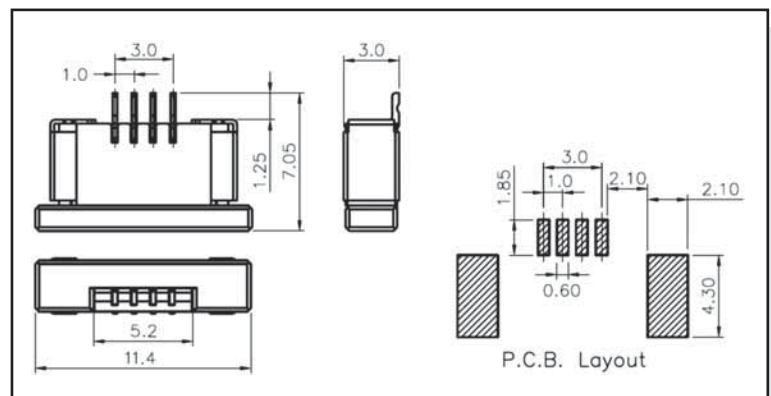
Berührungspunkt in X-Richtung erhält man über das Anlegen der Spannung

an *Left-Right* und Messen an *Top* oder *Bottom*. Pinbelegung siehe Masszeichnung.

Specification			
Specification	min	max	Unit
Top-Bottom	t.b.d.	t.b.d.	Ω
Left-Right	t.b.d.	t.b.d.	Ω
Voltage	3	12	V
Current	5	25	mA
Linearity		1,5	%
Force	45	65	g
Contact Bounce	5	10	ms
Op. Temperatur	-20	+60	$^{\circ}\text{C}$
Stor. Temperatur	-20	+70	$^{\circ}\text{C}$
Transmission	75	85	%
Life Time	100000		Cycles

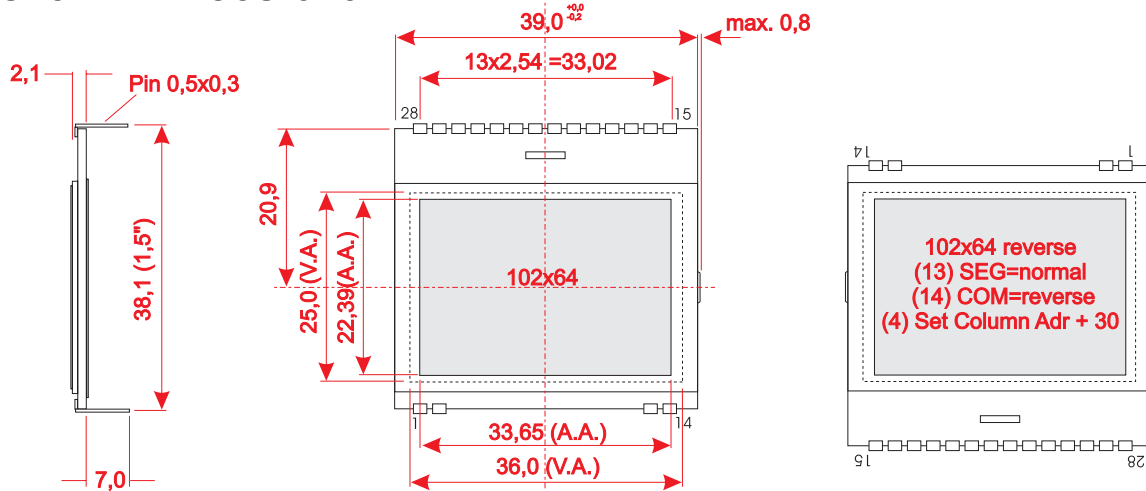
NULLKRAFTSTECKER EA WF100-04S

Als Zubehör ist für das Touchpanel ein Nullkraftstecker (4-polig) im Raster 1,0mm lieferbar. Die Kontaktierung erfolgt an der Unterseite des Kabels.

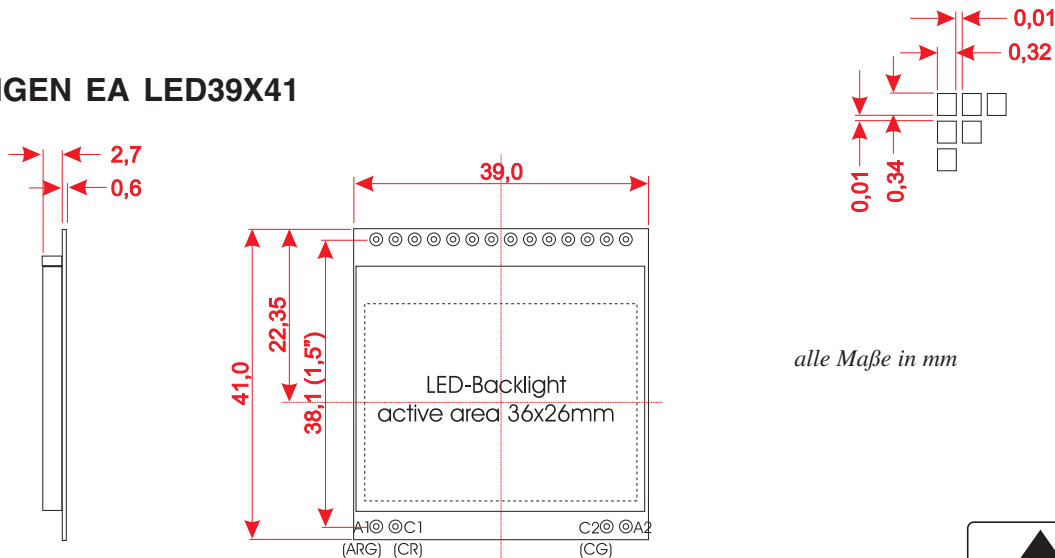


alle Maße in mm

ABMESSUNGEN EA DOGS102-6



ABMESSUNGEN EA LED39X41



alle Maße in mm



MONTAGE / VERARBEITUNGSHINWEISE

Zuerst werden das Display und der jeweilige Beleuchtungskörper aufeinandergesteckt. Dann wird die gesamte Einheit einfach in eine Platine gesteckt und dort verlötet. Bitte beachten Sie, dass die 4 Pins für die Beleuchtung auch von oben verlötet werden müssen.

Achtung:

- Die Oberflächen der Displays und Beleuchtungen sind durch selbstklebende Schutzfolien vor dem Verkratzen geschützt. Auf dem Display befinden sich 2 Schutzfolien (eine oben und unten) und auf der Beleuchtung jeweils eine Schutzfolie. Diese 3 Schutzfolien müssen entfernt werden.
- LC-Displays sind generell nicht geeignet für Wellen- oder Reflowlötung. Temperaturen über 80°C können bleibende Schäden hinterlassen.
- Weder das Display noch die Beleuchtung dürfen mit Flüssigkeiten aller Art in Berührung kommen (kein Fluxer, Reinigungsmittel, Wasser).