

6-st. LCD MIT RS-422 / RS-232

25mm ZIFFERNHÖHE

**RS-232
oder
RS-422**



Abmessungen: 152x53mm

TECHNISCHE DATEN

- * ANSTEUERUNG ÜBER RS-232 ODER RS-422
- * BETRIEBSSPANNUNG +5V
- * VERSION LP BENÖTIGT KEINE EXTERNE VERSORGUNGSSPANNUNG
- * 300, 1.200, 2.400, 9.600, 19.200 BAUD
- * 5 DEZIMALPUNKTE, 2 DOPPELPUNKTE BELIEBIG ANSTEUERBAR
- * ASCII-ANZEIGE 0-9, A, B, C, D, E, F, H, L, P USW.
- * SEGMENTE AUCH EINZELN ANSTEUERBAR
- * BIS ZU 64 DISPLAYS AN EINER LEITUNG ADRESSIERBAR
- * OPTIONALE EL-BELEUCHTUNG BLAU
- * BETRIEBSTEMPERATUR -20..+70°C



Zubehör:
EA KV24-9B

OPTIONEN

- * RS-232 KABEL MIT 9-POL. SUB-D STECKER (FEMALE): **EA KV24-9B**
- * RS-422 SCHNITTSTELLE STATT RS-232: **EA OPT-RS422***

BESTELLBEZEICHNUNG

6st. LCD, 25mm MIT RS-232

EA 3118-25

6st. LCD, 25mm MIT RS-232 LOOP-POWERED

EA 3118-25LP

6st. LCD, 25mm MIT RS-232 UND EL-BELEUCHTUNG

EA 3118-25EL

**) Die Kombination RS-422 und Loop-Powered ist nicht möglich*

**ELECTRONIC
ASSEMBLY** GMBH

LOCHHAMER SCHLAG 17 · D- 82 166 GRÄFELFING
TEL 089/8541991 · FAX 089/8541721 · <http://www.lcd-module.de>

ZEICHENSATZ, STEUERCODES

Im Display EA 3118 ist bereits ein kompletter Zeichensatz eingebaut. Darstellbar sind alle Ziffern von 0..9, sowie einige Klein- und Großbuchstaben. Die Codes entsprechen der ASCII Tabelle von \$20 (32 dez) bis \$7F (127 dez). Nach jedem gültigen ASCII Zeichen wird der Cursor automatisch um eine Stelle nach rechts verschoben.

Der Code FF (Formfeed, \$0C, 12 dez, ^L) löscht das Display samt Dezimalpunkte (Anzeige " " nicht "000000"), CR (Carriage Return, \$0D, 13 dez, ^M) setzt den Cursor auf das Zeichen ganz links.

CURSOR POSITIONIEREN

Mit dem Befehl *ESC O STELLE* kann der (unsichtbare) Cursor auf eine Stelle im Display positioniert werden um dort eines oder mehrere Zeichen zu überschreiben. Gültige Werte für *STELLE* sind 1 bis 6, wobei die Stelle Nr.1 ganz links steht.

DEZIMALPUNKTE

Auf dem Display können 1 bis 5 Dezimalpunkte angezeigt werden. Wird ein Dezimalpunkt gesetzt, bleibt die Cursorposition unverändert. Gültig sind die ASCII Zeichen , . und ; Beispiel: 1234.56 oder 33,8900.

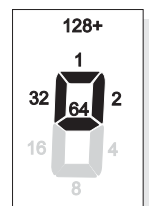
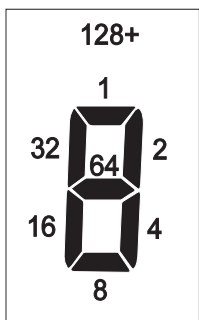
DOPPELPUNKTE

Das Display kann je einen Doppelpunkt nach der 2. bzw. 4.Stelle anzeigen. Als ASCII Code wird hierfür \$3A erwartet. Der Doppelpunkt verändert nicht die Cursorposition. Beispiel: 12:59:00

EINZELSEGMENT ANSTEUERUNG

Durch die Eingabe von "ASCII" Codes > 127 können die Segmente individuell angesteuert werden. Der dazu notwendige Code errechnet sich folgendermaßen: Jedes Segment hat eine Wertigkeit zwischen 1 und 64. Die Wertigkeiten aller schwarz darzustellenden Segmente werden zu 128 addiert.

Als Beispiel soll das Grad Symbol ° dargestellt werden: $1+2+32+64+128 = 227d = \$E3$. Sendet man nun über die RS-232 / RS-422 Schnittstelle den Code \$E3, so erscheint an der aktuellen Cursorposition das Grad Symbol.



ADRESSIERUNG

Die Vergabe einer individuellen Adresse für jedes Display ermöglicht den Betrieb von bis zu 64 Displays an einer RS-232 oder RS-422 Leitung. Die jeweilige Adresse wird per DIP-Schalter am Display eingestellt.

Nach dem Power-On sind alle Displays selektiert. Über den Befehle *ESC D \$ADR* lassen sich einzelne Displays deselektieren. Gültige Werte für *\$ADR* sind \$00 bis \$3F (0..63 dez). Der Befehl *ESC D \$FF* deselektiert alle angeschlossenen Displays. Analog dazu selektiert der Befehl *ESC S \$ADR* ein einzelnes Display, bzw. *ESC S \$FF* alle Displays.

Achtung: Beachten Sie, daß die Loop-Powered Version die serielle Schnittstelle belastet; d.h. je mehr Displays an einer Schnittstelle angeschlossen sind, desto leistungsfähiger muß diese sein. In der Regel können an einer Standardschnittstelle 2-3 Displays ohne zusätzliche Treiber betrieben werden.

	\$20	\$30	\$40	\$50	\$60	\$70
\$x0		0	2	P	1	P
\$x1		1	A		A	
\$x2	"	2	8	r	b	r
\$x3		3	C	5	c	5
\$x4		4	0	t	d	t
\$x5		5	E	U	E	U
\$x6		6	F		F	
\$x7	'	7	6		6	
\$x8	[8	H		h	
\$x9]9	1	4	,	4	
\$xA	:]]		
\$xB	.		[
\$xC	.		L		L	
\$xD	-]			
\$xE	.		n	n	n	
\$xF			0	-	0	

PINBELEGUNG

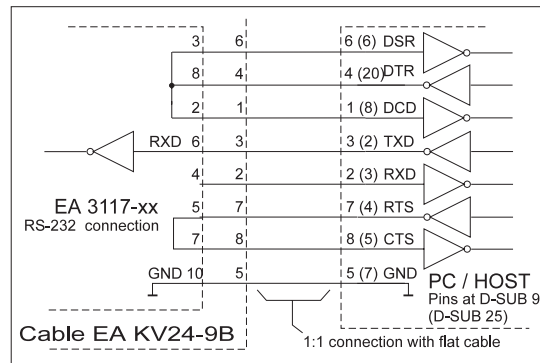
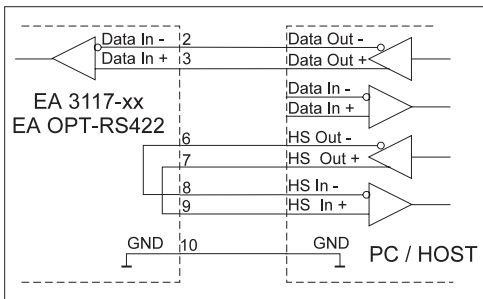
An der 10-poligen Stiftleiste J1 oder J2 wird sowohl die Versorgungsspannung +5V, als auch die RS-232 oder RS-422 Daten eingespeist.

Das Display kann sowohl mit "echten" RS-232 Pegeln ($\pm 12V$) als auch mit 5V CMOS Pegeln bedient werden. Soll das Display direkt an einen Prozessorausgang (5V) angeschlossen werden, muß die Lötbrücke RxD5 geschlossen werden. Die Daten werden dann am Pin 4 RxD5 erwartet.

RS-232 Anschluß J1			
Pin	Symbol	In/Out	Funktion
1	VDD	-	+ 5V Versorgung
2	DCD	-	Brücke nach DTR
3	DSR	-	Brücke nach DTR
4	RxD5	In	Receive Data 5V
5	NC	-	kein Anschluß
6	RxD	In	Receive Data
7	NC	-	kein Anschluß
8	DTR	-	siehe Pin 2, Pin 3
9	NC	-	kein Anschluß
10	GND	-	0V Masse

RS-422 Anschluß J2			
Pin	Symbol	In/Out	Funktion
1	VDD	-	+ 5V Versorgung
2	RxD-	In	Receive Data
3	RxD+	In	Receive Data
4	NC	-	Receive Data 5V
5	NC	-	kein Anschluß
6	HSI-	-	Brücke nach HSO-
7	HSI+	-	Brücke nach HSO+
8	HSO-	-	Brücke nach HSI-
9	HSO+	-	Brücke nach HSO+
10	GND	-	0V Masse

APPLIKATIONSBEISPIELE FÜR RS-232 UND RS-422



BAUDRATEN

Die Displays werden für eine Datenübertragung mit 9600 Baud, 8 Datenbits, 1 Stopbit und kein Parity ausgeliefert. Über einen Jumper auf der Rückseite läßt sich die Baudrate auf 300, 1.200, 2.400, 9.600 Baud einstellen. Wird der Jumper entfernt, so sind 19.200 Baud eingestellt.

STROMVERSORGUNG

An der 10-poligen Stiftleiste J1 oder J2 wird die Versorgungsspannung +5V eingespeist. Alternativ dazu ist auch eine Versorgung über die Schraubklemmen möglich. Den Stromverbrauch der einzelnen Versionen entnehmen Sie bitte aus der Tabelle nebenan.

Die Loop-Powered Version -25LP benötigt keine Stromversorgung. Sie versorgt sich aus dem RS-232 Datensignal.

Achtung: Das Loop-Powered Modul ist nicht mit einer RS-422 Schnittstelle lieferbar.

Stromverbrauch		
Typ		Strom in mA
EA 3118-25		3
	OPT-RS422	23
EA 3118-25EL		80
	OPT-RS422	100
EA 3118-25LP		0

BEFEHLSTABELLE

Befehlstabelle EA 3118				
Befehl	Codes			Anmerkung
Formfeed FF (dez:12)	^L			Displayinhalt löschen; Cursor nach links (1. Stelle) setzen
Carriage Return CR (dez:13)	^M			Cursor nach links (1. Stelle) setzen
Cursor positionieren	ESC	O	n1	Cursor auf Stelle n1 (1..4) setzen; 1. Stelle ist links
Select Display	ESC	S	adr	Display mit der Adresse adr (0..63) selektieren; (adr=255 alle)
Deselekt Display	ESC	D	adr	Display mit der Adresse adr (0..63) deselektieren; (adr=255 alle)

Technische Änderung vorbehalten. Wir übernehmen keine Haftung für Druckfehler und Anwendungsbeispiele.

EA 3118

ABMESSUNGEN alle Maße in mm

