

FREQUENZZÄHLER UND PERIODENDAUERMESSE MIT RS232-INTERFACE



EA 6533-16

EA 6533-8

TECHNISCHE DATEN

- * GLEICHZEITIGE DARSTELLUNG VON FREQUENZ UND PERIODENDAUER
- * AUTORANGE: ANZEIGE MIT 1 BIS 3 VORKOMMASTELLEN PLUS DIMENSIONSANGABE (mHz, Hz, kHz, MHz)
- * MESSBEREICH VON 0,0025Hz (400s) BIS 40MHz (25ns)
- * MESSZEIT 10ms, 100ms, 1000ms ODER SYNCHRON ZUM MESSIGNAL
- * AUTOMATISCHER HOLD: ANZEIGE DES ZULETZT ERMITTELTEN MESSWERTES, AUCH WENN DAS EINGANGSSIGNAL AUSFÄLLT
- * QUARZGENAU - ABGLEICHMÖGLICHKEIT VIA V24
- * EINGANG FÜR RECHTECKSIGNALE MIT CMOS-PEGEL
- * ZUSÄTZLICHER EINGANG MIT ENTPRELLUNG FÜR NIEDERFREQUENTE SIGNALE
- * DISPLAYBELEUCHTUNGSCHALTBAR
- * STROMAUFNAHME: +5V / ca. 110mA (20mA) MIT (OHNE) BELEUCHTUNG

BESTELLBEZEICHNUNG

FREQUENZZÄHLERMODUL (8-st. FREQUENZ ODER PERIODE)	EA 6533-8
FREQUENZZÄHLERMODUL (2x16st. FREQUENZ UND PERIODE)	EA 6533-16
V24-KABEL 1,5m LANG MIT 9POL. D-SUB BUCHSE	EA KV24-9B10

Documentation of revision				
Date	Type	Old	New	Reason / Description
5.2.04	Data sheet		Page 4: Insert layout plan	missing Pin 1 location



EA 6533-8
ZH 11,48mm

z.B. Anzeige:
50.000Hz



EA 6533-16
ZH: 6,68mm

z.B. Anzeige:
f: 50.000 Hz
t: 20.000 ns

FREQUENZ ODER PERIODENDAUER

Frequenzen werden mit '.' und Periodendauern mit ',' als Dezimaltrennzeichen angezeigt. Mit dem Jumper 'Show Per' stellen Sie ein, welcher der beiden Werte im Display angezeigt und über die serielle Schnittstelle ausgegeben wird. Alternativ können Sie Frequenz und Periodendauer auch über Pin 16 auswählen (Jumper 'ShowPer' darf dann nicht gesetzt sein)

V.24-AUSGABE

Das Format des gesendeten Strings ist unabhängig vom verwendeten Display (1x8 oder 2x16)

Beispiel: '123.456 MHz', \$0A, \$0D
oder '49.9765 ms', \$0A, \$0D

ANZEIGE BEI FEHLENDEM MESSSIGNAL

Ein Timeout für Überschreiten der erwarteten Periodendauer wird angezeigt, indem bei der 1x8-Anzeige ein blinkender Cursor auf das letzte Zeichen rechts (Dimension) gesetzt wird; bei der 2x16-Anzeige erscheint er in der 1. Zeile ganz rechts: ist gut zu sehen und stört beim Ablesen nicht. Dieser Timeout wird in Schritten von ca. 2,1 Sekunden eingestellt. Über die serielle Schnittstelle werden 1-255 Schritte eingestellt und im EEPROM gespeichert: ESCnnnT, wobei ESC (0x1b) die Sequenz einleitet, nnn eine Zahl von 0-255 ist und das 'T' dem Programm mitteilt, daß die eingegebene Zahl dem 'T'imeout zuzuordnen ist. Default-Einstellung ist 5 (ca. 10 Sekunden).

ELECTRONIC ASSEMBLY**V24 KOMMANDOS**

V.24 Kommandos		
Taste	Hex	Bedeutung
ESCnnnO	0x1b 0xff 0x4f	Abgleich: internen Takt (nominell 8,000000MHz) um nnn = 1 bis 255 erhöhen
ESC-nnnO	0x1b 0x2d 0xff 0x4f	Abgleich: internen Takt (nominell 8,000000MHz) um nnn = 1 bis 255 verringern
ESCO oder ESC00	0x1b 0x4f oder 0x1b 0x30 0x4f	Abgleich: internen Takt wieder auf 8.000000MHz stellen
CTRL-S	0x19	dauerhaftes Speichern des mit ESCnnnO, ESC-nnnO bzw ESCO eingestellten Abgleichs im EEPROM
ESCnnnT	0x1b 0xff 0x54	Timeout-Vorgabe im EEPROM speichern

BACKLIGHT

Die LED-Hintergrundbeleuchtung ist standardmäßig eingeschaltet und wird über VDD versorgt. Falls Sie die Beleuchtung schaltbar haben wollen, öffnen Sie bitte die Lötbrücke LB3 (zwischen Jumper J2 und Stecker J1). Jetzt wird die Beleuchtung über den Eingang A5 (Pin 15 am Stecker J1) versorgt. Ein Vorwiderstand ist on board. Je nach Situation sollten Sie einen externen Vorwiderstand vorsehen. Dieser Vorwiderstand stellt die Helligkeit der LED-Beleuchtung ein (LED-Strom typ. 70mA bzw. max. 150mA).

HALT-EINGANG

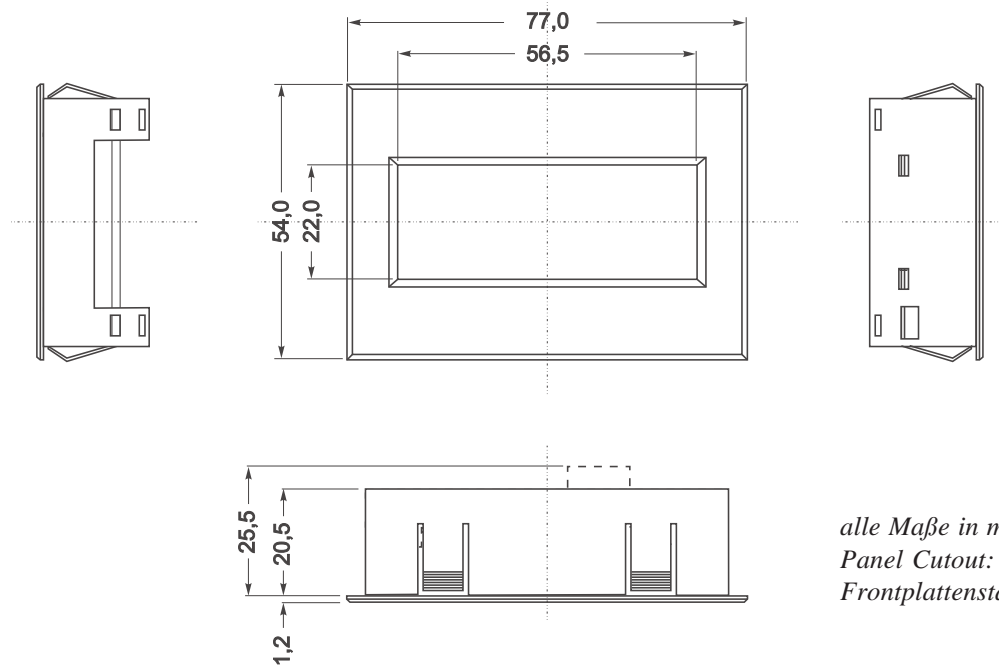
Solange der Eingang HALT (Pin 17 an Stecker J1) auf GND liegt, bleibt in der Anzeige der zuletzt gemessene Wert stehen.

ALARMAUSGANG / MEßSIGNAL-INDIKATOR

An Pin 14 kann eine LED zur visuellen Überwachung des Meßsignals angeschlossen werden. Dieser Ausgang wird zu Beginn einer Messung für eine einstellbare Zeit log. H. Solange die Periodendauer des Meßsignals größer als die eingestellte LED-Zeit ist, wird die LED nachgetriggert und bleibt dauernd an.

EA 6533

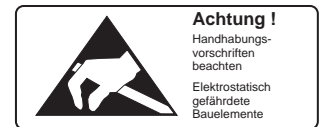
ABMESSUNGEN



alle Maße in mm
 Panel Cutout: $70,5^{+0,5} \times 48,5^{+0,5}$ mm
 Frontplattenstärke 1,5..3mm

PINBELEGUNG

Pin	Symbol	Funktion	Pin	Symbol	Funktion
1	VDD	Stromversorgung +5V	11	F-in	Mess-Eingang
2	DCD	intern verbunden mit DSR, DTR	12	XGND	intern verbunden mit GND
3	DSR	intern verbunden mit DTR, DCD	13	XVDD	intern verbunden mit GND
4	TxD	V.24-Pegel: Sendedaten	14	LED	Ausgang Kontroll-LED
5	CTS	Handshake	15	A5	Eingang Backlight (LB3 !)
6	RxD	Empfangsdaten	16	ShowPer	Eingang: Periodendauer Frequenz
7	RTS	Handshake	17	Halt	Eingang:
8	DTR	intern verbunden mit DSR, DCD	18	Tor10ms	Eingang: Torzeit 10ms
9	nc		19	Tor1s	Eingang: Torzeit 1s
10	GND	Stromversorgung 0V (GND)	20	RESET	Reset-Eingang Prozessor (keine oder kurze Leitung wenn nicht benutzt)



LAGEPLAN

