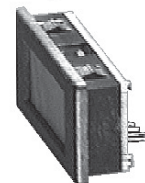


3½ STELLIGES LCD MICRO-DVM MIT LED HINTERGRUNDBELEUCHTUNG



*Abmessungen 30 x 14 mm
vergrößerte Darstellung*

TECHNISCHE DATEN

- * 3½ STELLEN, AUFLÖSUNG 100 μ V
- * SEHR GERINGE ABMESSUNGEN 30 x 14 mm
- * ZIFFERNHÖHE 5,5mm
- * INTEGRIERTER SNAP-IN FRONTRAHMEN
- * DIFFERENZMESSEINGANG \pm 200mV
- * MASSEBEZOGENE MESSUNGEN MÖGLICH (BEI 5V-BETRIEB)
- * NEU: VERSORGUNG: 9V / 175 μ A ODER 5V / 350 μ A
- * NEU: DEZIMALPUNKTE ÜBER EXT. VERBINDUNG ANSTEUERBAR
- * ANSCHLUSS ÜBER 10-POL. STIFTLISTE (NEUE BELEGUNG!), Ra. 2,0mm
- * PASSENDE BUCHSENLEISTE (RASTER 2,0mm) WIRD MITGELIEFERT
- * INTERNE REFERENZ, EINSTELLUNG NUR ÜBER POTI ON-BOARD
- * AUTOZERO, AUTOPOLARITÄT
- * TEMPERATURBEREICH: 0°C ... +50°C

BESTELLBEZEICHNUNG

3 1/2 st. Micro Voltmeter ZH=5,5mm, 30x14mm, 5V/9V, Beleuchtung **EA 4011-ASBL**
 Die Vorgänger EA 4011/EA 4011-S sind nicht mehr lieferbar. ACHTUNG andere Pinbelegung!

ANALOG EINGÄNGE

INHI und INLO sind echte Differenzeingänge. Sie reagieren auf die Spannungsdifferenz zwischen den Eingängen, unabhängig von der Lage bezüglich der Versorgungsspannung (nur im Gleichtaktbereich: Kein Eingang darf höher als $V+ - 1,5V$ und niedriger als $V- + 1,5V$ sein. Wenn die Gefahr besteht, daß irgendein Eingang auf ein Potential außerhalb der Versorgungsspannung gerät, muß der Eingangsstrom auf max. $100\mu A$ beschränkt werden. Die Referenzspannung von $100mV$ wird on-board erzeugt und kann über das Poti CAL kalibriert werden. Die Referenzspannung ist von außen nicht zugänglich.

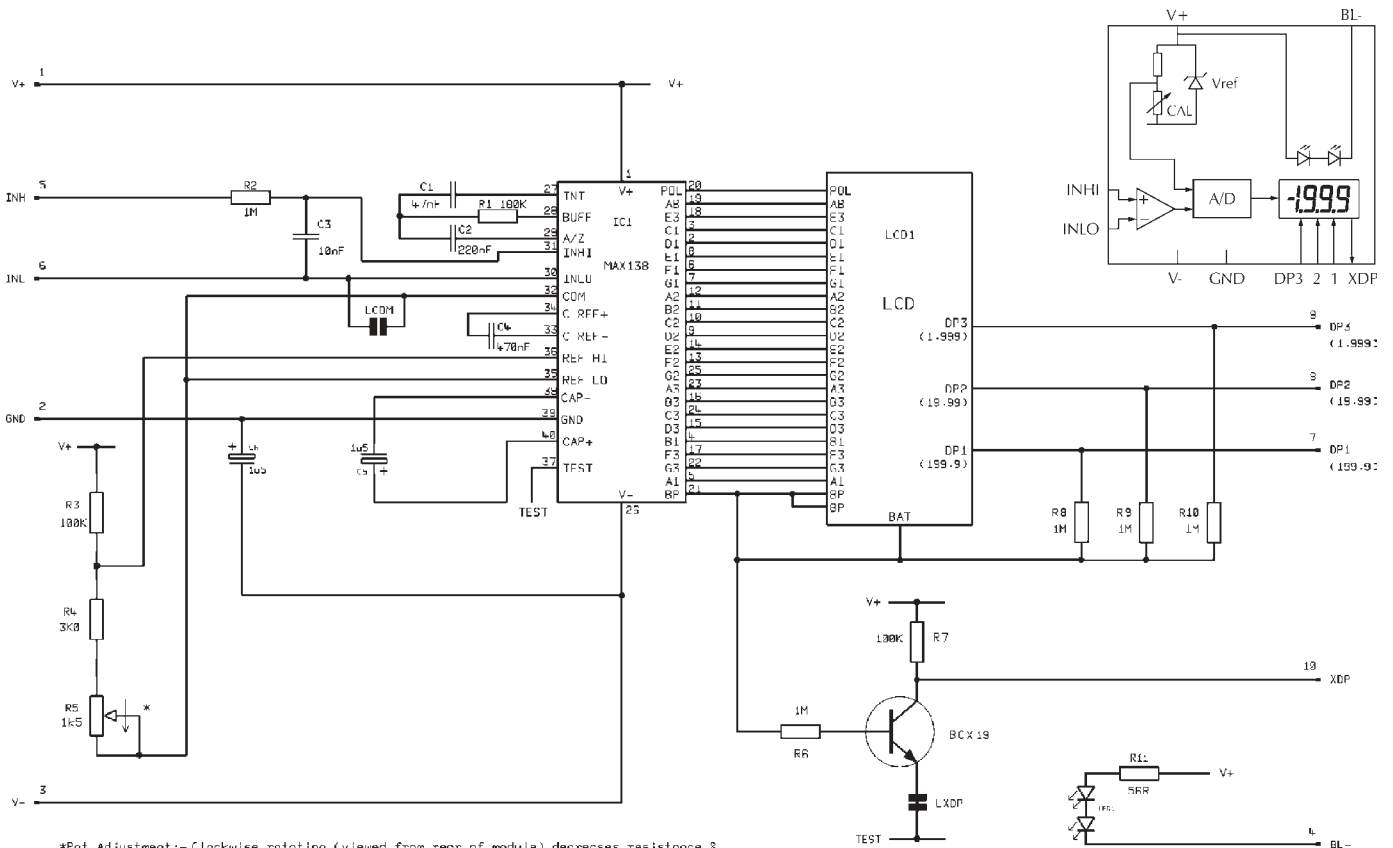
SPEZIFIKATION

Spezifikation	Bedingung	min	typ	max	Einheit
Versorgungsspannung	V+ / GND (5V-Betrieb)	3	5	7,5	V
	V+ / V- (9V-Betrieb)	6	9	15 **)	V
Versorgungsstrom	V+ / GND (5V-Betrieb)		350		μA
	V+ / V- (9V-Betrieb)		175		μA
Referenzspannung	200mV Endausschlag		100		mV
Genauigkeit *)	es gilt der größere Wert		0,1		%
		-1		+1	Count
Temperaturstabilität			250		ppm/°C
Messrate			3		pro Sekunde
Betriebstemperatur		0		+50	°C
Versorgung der Beleuchtung	Strom bei 5V		15	30 ****)	mA
	Spannung (V+ / BL-)	4,75	5,00	***)	V

Werte bei $T_a = 25^\circ C$

- * für max. Genauigkeit regelmäßig kalibrieren
- ** Überschreiten der max. zul. Versorgung zerstört das Modul
- *** Bei Versorgung über 5V: externer Widerstand nötig
- **** bei $50^\circ C$: 20mA

SCHALTUNG



*Pot Adjustment:- Clockwise rotation (viewed from rear of module) decreases resistance & also REFHT W.R.T. GND, therefore increasing the reading with a constant input.

Links:- On rear of PCB.

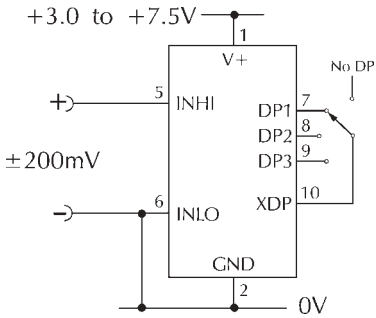
ELECTRONIC ASSEMBLY

LÖTBRÜCKEN

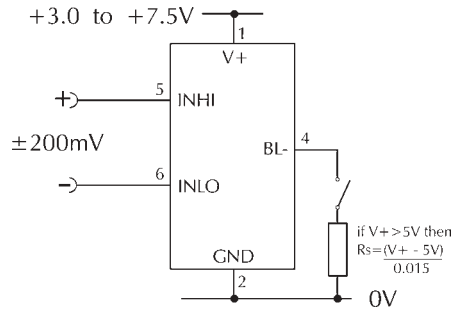
LCOM: normalerweise offen, verbindet INLO mit COM

LXDP: normalerweise geschlossen. Auftrennen um die Dezimalpunktsteuerung abzuschalten und so die Stromaufnahme zu reduzieren.

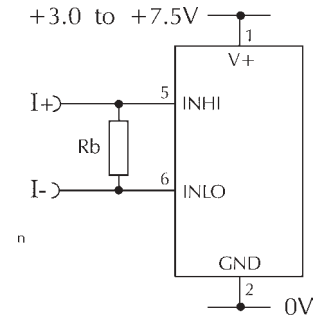
APPLIKATIONSBEISPIELE 5V-BETRIEB



Massebezogene Messung. INLO liegt auf 0V der Versorgung. LCOM muß offen sein.

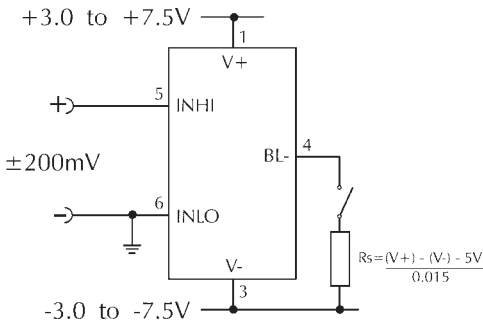


Potentialfreie Messung. Meßsignal und Modulversorgung haben keine Verbindung. LCOM muß geschlossen sein

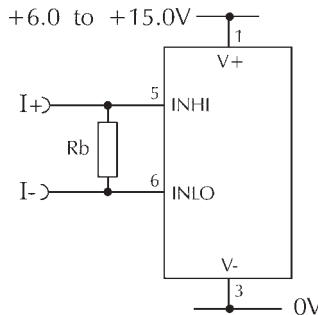


Strommessung. Meßstrom und Modulversorgung haben keine Verbindung. LCOM muß geschlossen sein

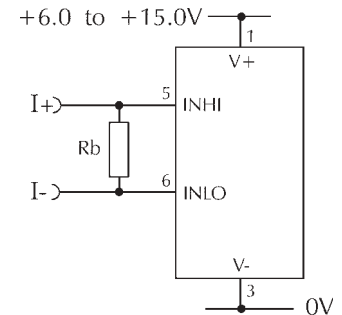
APPLIKATIONSBEISPIELE 9V-BETRIEB



Massebezogene Messung bei bipolarer Versorgung. LCOM muß offen sein



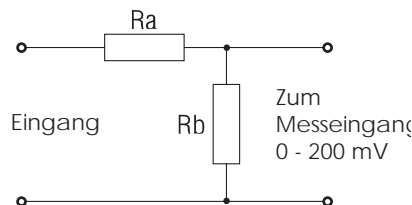
Potentialfreie Messung. Meßsignal und Modulversorgung haben keine Verbindung. LCOM muß geschlossen sein



Strommessung. Meßstrom und Modulversorgung haben keine Verbindung. LCOM muß geschlossen sein

MESSBEREICHE

mit zwei Widerständen (Spannungsteiler) kann der Meßbereichsendwert des Moduls erweitert werden.



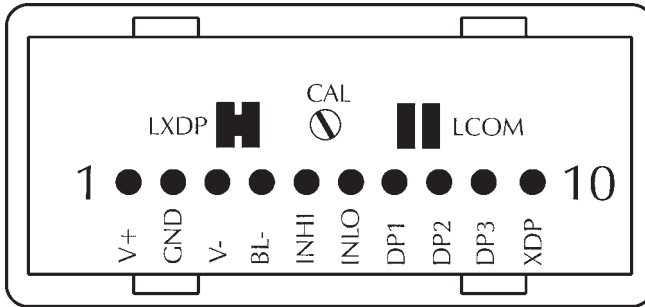
Meßbereich	Ra	Rb
2 V	910kΩ	100kΩ
20 V	1MΩ	10kΩ
200 V	1MΩ	1kΩ
2000 V	1MΩ	100Ω
200 μA	0Ω	1kΩ
2 mA	0Ω	100Ω
20 mA	0Ω	10Ω
200 mA	0Ω	1Ω

VERGLEICH EA 4011-ASBL UND EA 4011(ALT)

	Referenzspg.	Beleuchtung	Dezimalpunkte	Massebezug
EA 4011-ASBL	nur intern	ja	auf Pins 7-10	ja
EA 4011/EA 4011-S (alt)	an Pin 5/6	nein	nur Lötbrücke	nur 4011-S, ext. C

EA 4011-ASBL

PINOUT

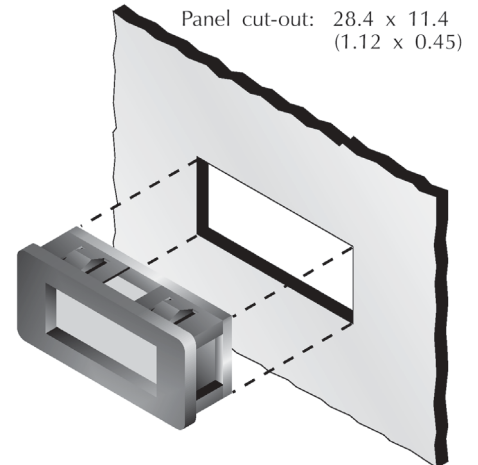


Ansicht von hinten.

Rastermaß der Pins 2,0 mm !
Frontplattendurchbruch 28,4 x 11,4 mm
(Frontplattendicke 1,0 ... 2,5 mm)

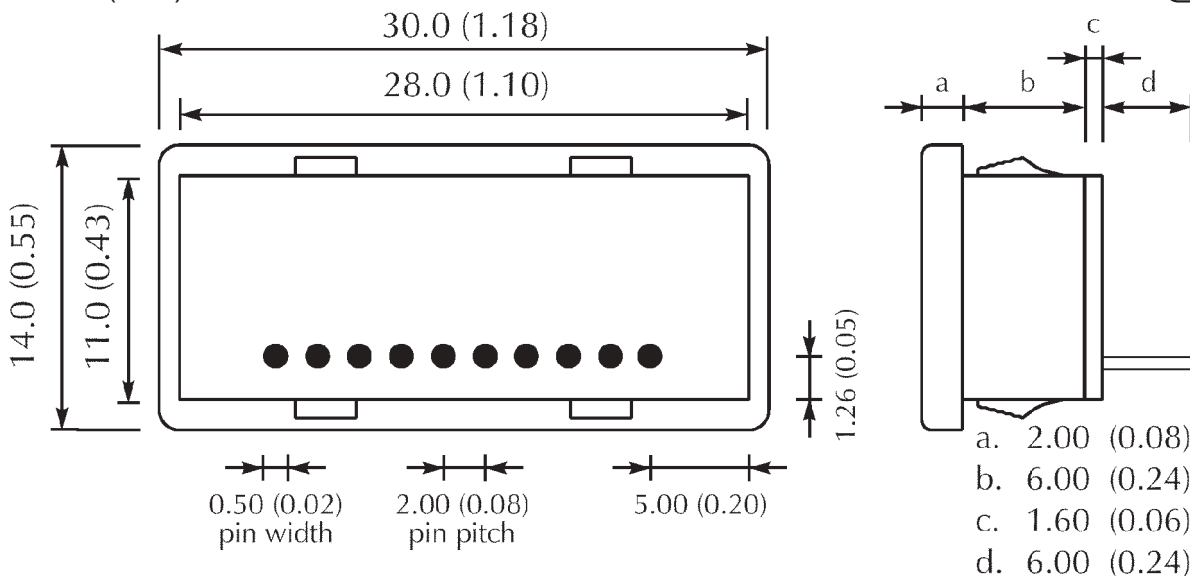
Pin	Symbol	Funktion
1	V+	pos.. Versorgung
2	GND	0V (bei 5V Betrieb, sonst offen)
3	V-	0V (bei 9V Betrieb, sonst offen)
4	BL-	neg. Anschluß Beleuchtung
5	IN HI	pos. Messeingang
6	IN LO	neg. Messeingang
7	DP1	rechter Dezimalpunkt (-> XDP)
8	DP2	mittlerer Dezimalpunkt (-> XDP)
9	DP3	linker Dezimalpunkt (-> XDP)
10	XDP	Steuersignal für DP

Diese Pinbelegung gilt nicht für EA 4011 und EA 4011-S!



ABMESSUNGEN

in mm (inch)



Achtung !



Handhabungs-
vorschriften
beachten

Elektrostatisch
gefährdete
Bauelemente