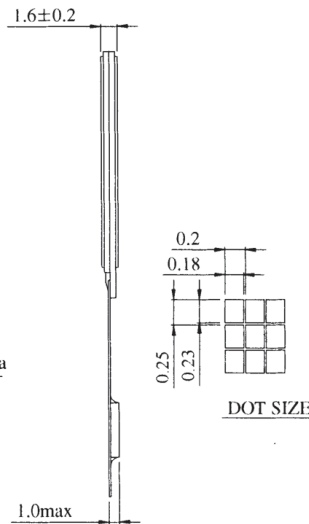
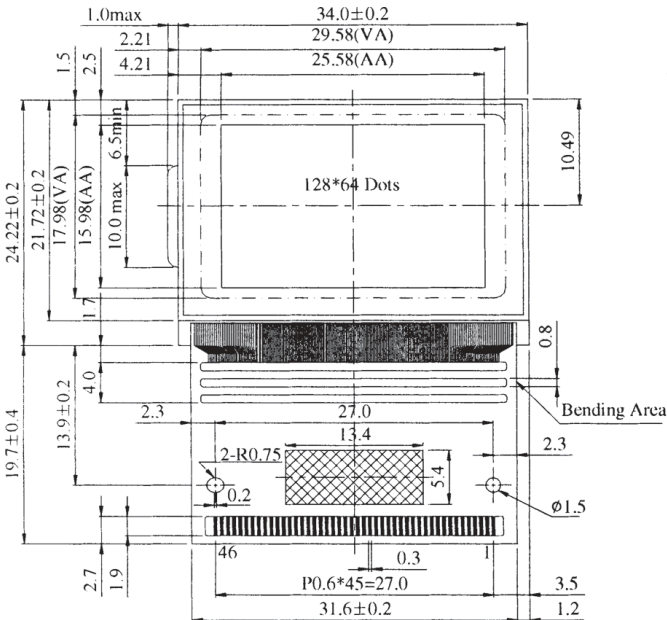
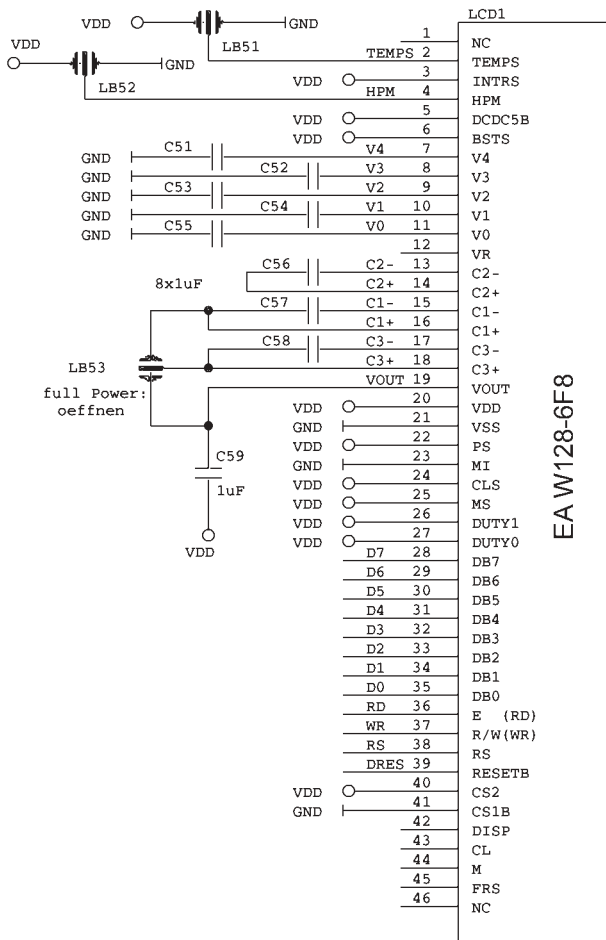


GRAFIK 128x64 MIT KONTROLLER KS0713

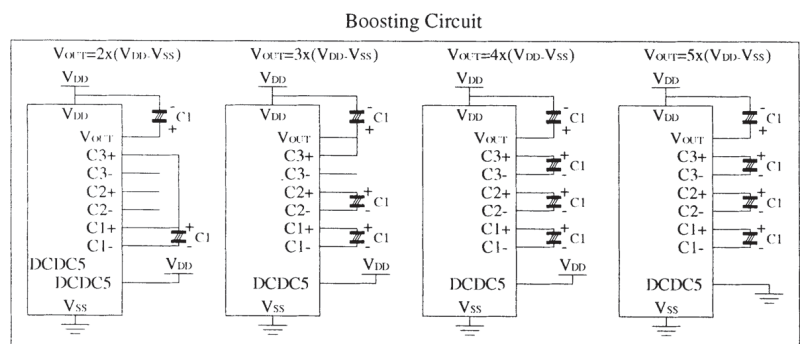
OPTIONAL MIT WEISSER EL-BELEUCHTUNG: EA W128-6F8HEW
 NUR 34mm BREIT, VIEWING AREA 30x16 mm



Pin	Symbol	Pin	Symbol
1	NC	24	CLS
2	TEMPS	25	MS
3	INTRS	26	DUTY1
4	HPM	27	DUTY0
5	DCDC5B	28	DB7
6	BSTS	29	DB6
7	V4	30	DB5
8	V3	31	DB4
9	V2	32	DB3
10	V1	33	DB2
11	V0	34	DB1
12	VR	35	DB0
13	C2-	36	E_RD
14	C2+	37	RW_WR
15	C1-	38	RS
16	C1+	39	RESETB
17	C3-	40	CS2
18	C3+	41	CS1B
19	VOUT	42	DISP
20	VDD	43	CL
21	VSS	44	M
22	PS	45	FRS
23	MI	46	NC



- * KONTROLLER KS 0713
- * VDD = 2,4 ... 3,6V
- * NEGATIV-ERZEUGUNG ON CHIP
- * INKL. TEMPERATURKOMPENSATION
- * DIGITALE KONTRASTEINSTELLUNG
- * EINGANG SERIELL (SD, SCLK) ODER PARALLEL (DB0 ... DB7)
- * LÖTVERBINDUNG RASTER 0,3mm
- * KEIN STECKVERBINDER VERFÜGBAR



für EA W128-6F8H empfohlen: Vout=4x mit 4 St. 1µF